



本體		前蓋	螺帽	鑰匙	
材質	顏色	材質	材質	材質	處理
鋅合金	鍍銅	SUS	銅	銅	鍍銀

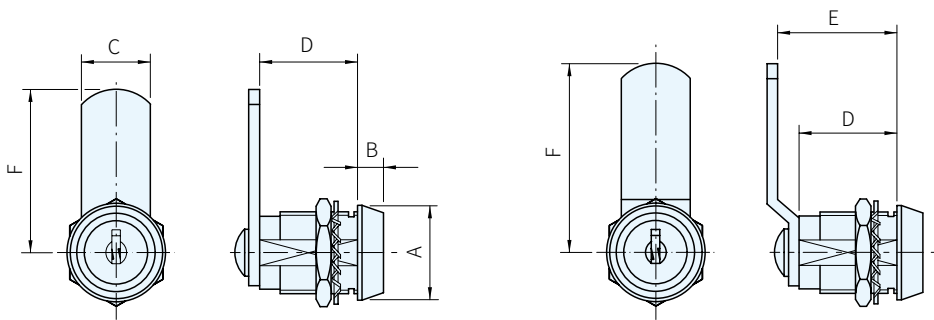
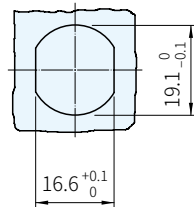


圖 1

圖 2

開孔尺寸



品號	型式	A	B	C	D	E	F	質量 (g)	庫存
CS-010	圖 1	23	5	16	13	-	32.0	41	.
CS-020					16			47	
CS-030					20			55	
CS-040					25			64	
CS-050					30			73	
CS-110	圖 2	23	5	16	13	18	35.5	43	.
CS-120					16	21		49	
CS-130					20	25		57	
CS-140					25	30		66	
CS-150					30	35		75	

特長

・ 180°左右開型

訂貨： 品號 交期： 1 天

CS-010