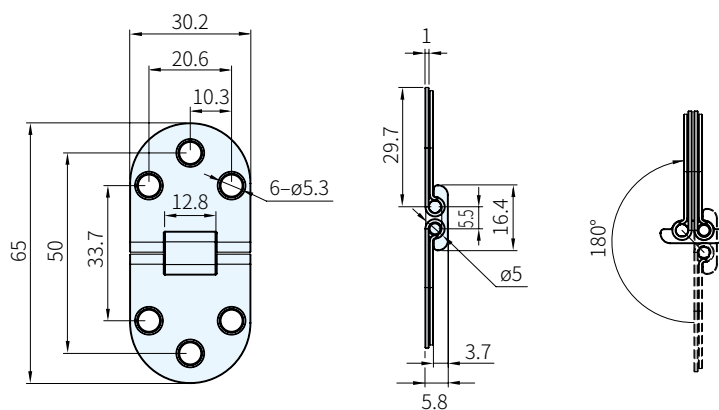




材質	處理
鋼	電鍍銀



品 號	庫 存
TTSH-6530	·

**PS** 備註

· 沖壓鉸鏈結構簡單集成和安裝簡便，無需額外成本。門板可以180度開啟

訂貨：  交期：

TTSH-6530