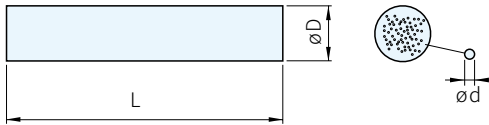




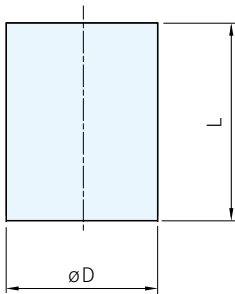
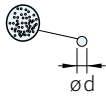
材質
SUS430

圓棒

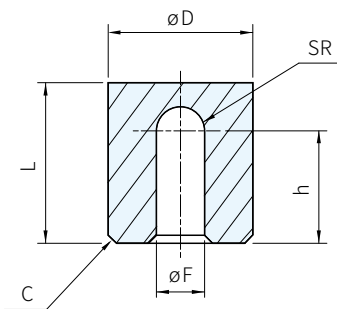
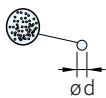


品號	D +0.015 -0	L +2 -0	d	庫存
PM35-7-8	8	150	0.007	•
PM35-7-10	10			•
PM35-7-12	12			•
PM35-7-16	16			•
PM35-7-20	20			•

訂貨： 交期：
PM35-7-8



品號	D	L +0.2 -0	d	庫存	
TQYZ-Z	4	10	0.05	•	
	5			+0.012	•
	6			+0.004	•
	8			+0.015	•
	10	+0.006		12	•
	12	+0.018		14	•
	16	+0.007			•
	20	+0.021		15	•
28	+0.008	•			



品號	D	L +0.2 -0	F	SR	h	d	C	庫存	
TQYZ-U	4	10	2	1	7	0.05	0.5	•	
	5							+0.012	1.5
	6			+0.004				2	
	8			+0.015					3
	10	+0.006	6	8	•				
	12	+0.018	12	4	10		1	•	
	16	+0.007	14					8	•
	20	+0.021	16	10	5			11	•
		+0.008							

訂貨： - 交期： 天

TQYZ-Z - 4
TQYZ-U - 4

Ps. 備註

• ϕd 是非正圓形