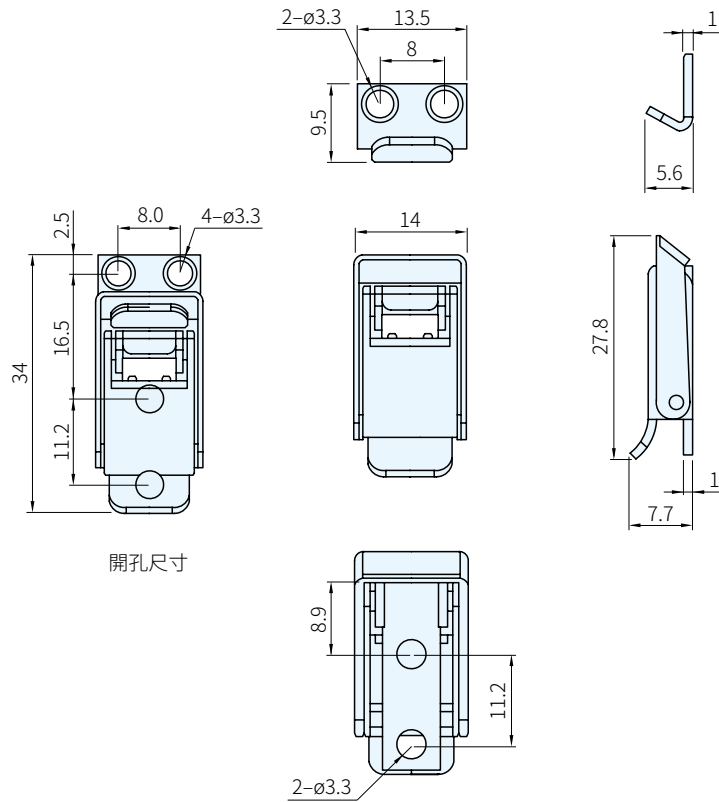




| 材質     | 處理   |
|--------|------|
| SUS304 | 震動拋光 |



開孔尺寸

| 品 號       | 庫 存 |
|-----------|-----|
| TSC-163-3 | ·   |

**Ps. 備註**

· 內部裝置彈簧，可迫緊物件

**Ex. 使用例**

訂貨：  交期：

TSC-163-3

