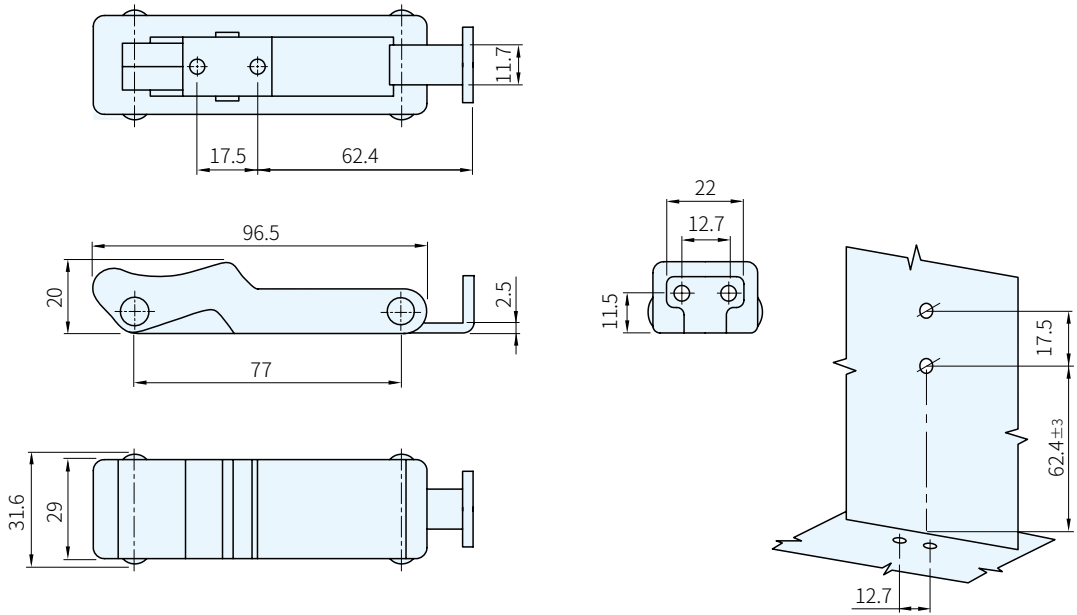




把手	固定扣、支架	
材質	顏色	材質
橡膠	黑	SUS304



開孔尺寸

品 號	庫 存
TSC-609-UV-3	·

Ps. 備註

- 最大靜載荷：200N
- 安全圓滑設計，吸收撞擊力，軟性材質可彌補安裝孔錯位誤差
- 直角安裝

訂貨： 交期：

TSC-609-UV-3