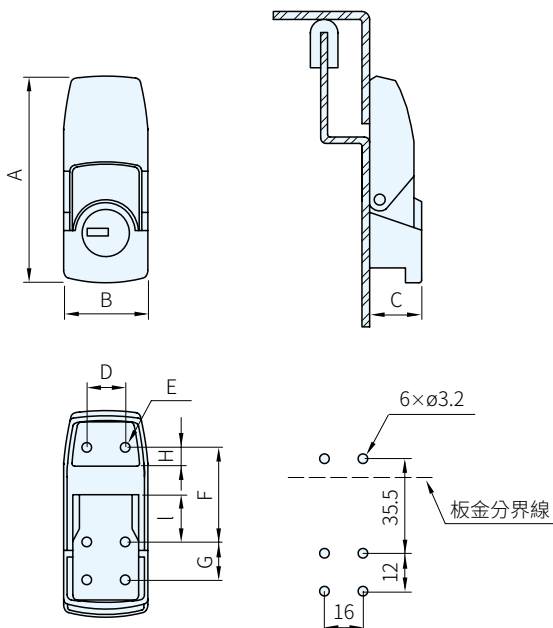


RoHS



開孔尺寸

本體	
材質	處理
鋅合金	黑色塗裝、鍍鉻

品號	備註	A	B	C	D	E	F	G	H	l	庫存
5573.1001	黑色塗裝	75	32	21	16	3.2	35.5	12	6	18.5	·
5573.1002	鍍鉻										·

Wa 注意

- 該鎖類似箱體上常用的搭扣，扳起鎖的下部，上部即可脫鉤，打開櫃門，反之鎖住櫃門，不受門板厚度及左右開門限制
- 附鑰匙
- 打開順序：①往下拉②往上開

訂貨： 交期：

5573.1001

Sp 特長

- 適用於通信機器、配電盤、箱體門板、機械設備

Ex 使用例