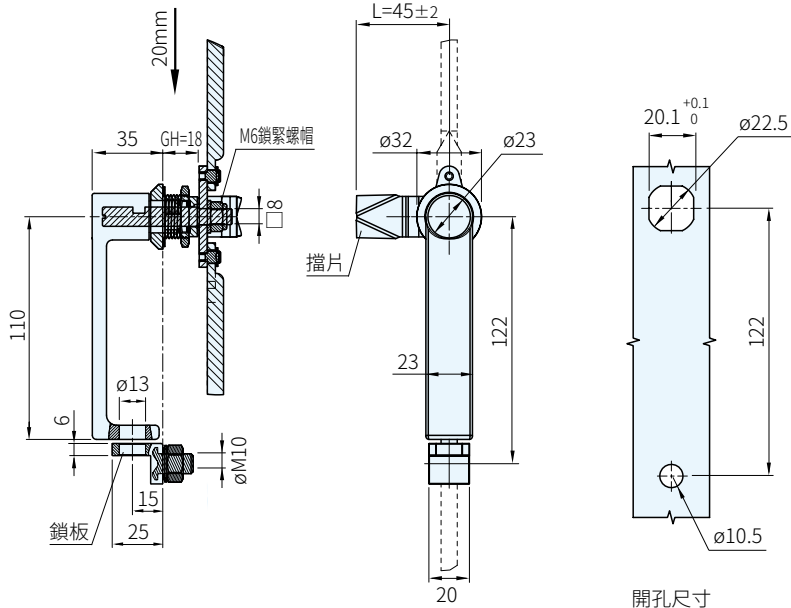
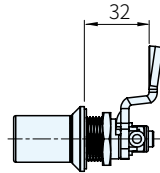




把手、鎖板、主體			擋片	
材質	處理	顏色	材質	處理
鋁合金	噴塑	消光黑	鐵	鍍鋅



開孔尺寸

品 號	庫 存
TSC-868	.

Ps. 備註

- 最大靜載荷：270N
- 固定螺帽的推薦扭緊力矩：20N.m

訂貨： 交期：

TSC-868