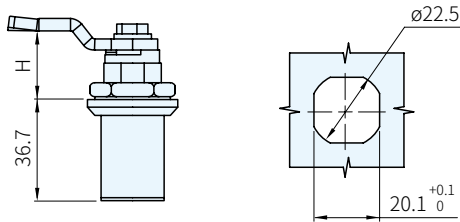
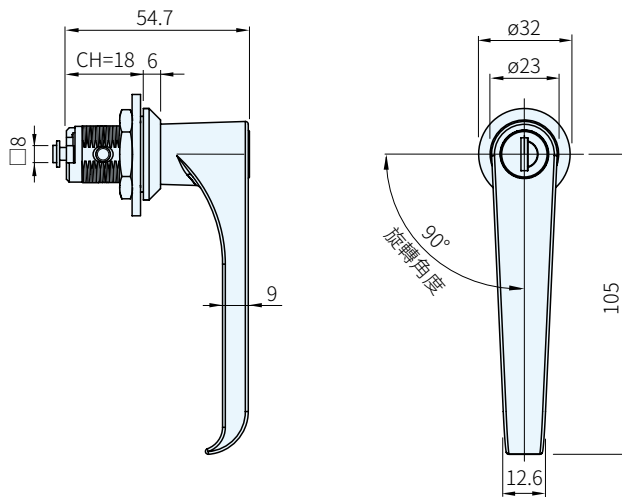




手柄、鎖體		擋片	
材質	材質	處理	
SUS	鐵	鍍鋅	



開孔尺寸



品號	擋片	擋片深 H	庫存
TSC-3240-SS-A	DS1B4500	18	•
TSC-3240-SS-B	DS1B4507	25	•
TSC-3240-SS-C	DS1B4516	35	•

**Ps. 備註**

- ・適用板厚1~6m/m
- ・使用外定位擋片
- ・最大靜載荷：230N
- ・最大輸入扭矩：20N.m

訂貨：  交期：  天

TSC-3240-SS-A