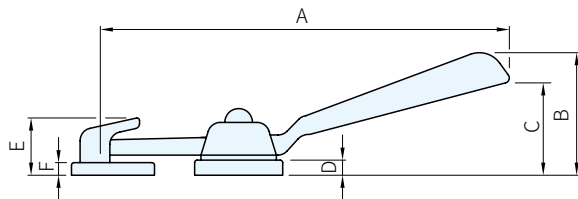
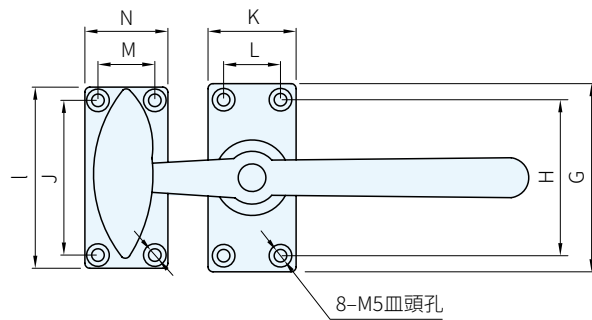




材質	處理
SCS13 / SCS14	震動研磨



品號	A	B	C	D	E	F	G	H	I	J	K	L	M	N	庫存
5633.0010	160	50	35	6	23	5	74.8	62	72	61.5	34.8	22.6	22.6	33	·

**Ps. 備註**

- 強力型密閉，抗腐蝕
- 扣件採斜面設計，並有迫緊紋路可避免晃動鬆脫
- 5633材質是SCS13/SCS14不銹鋼脫蠟鑄造

訂貨：  交期：

5633.0010