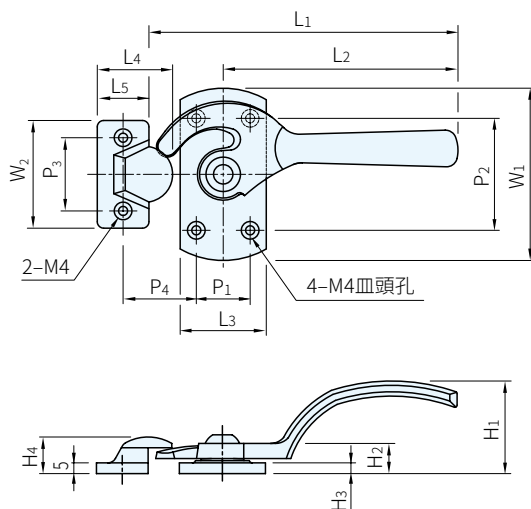
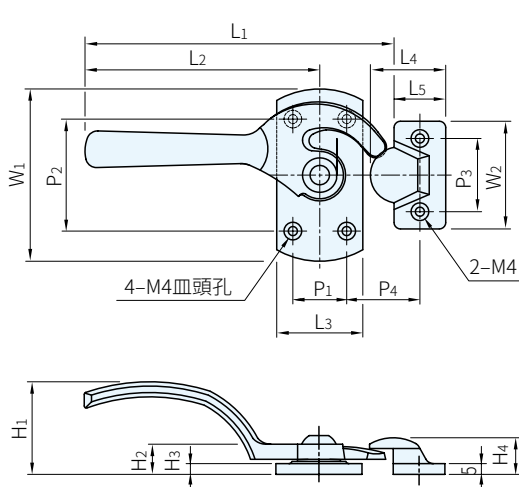




材質	處理
SCS13/SCS14	鏡面拋光

左開

右開



右開		左開		L1	L2	L3	L4	L5	W1	W2	P1	P2	P3	P4	H1	H2	H3	H4
品號	庫存	品號	庫存															
5527.0010	·	5527.0011	·	110.6	84	30	30	20	60	45	20	40	32	28	35	13	5	14.5
5527.0020	·	5527.0021	·	125	98	32	32	23	65	50	22	43	35	30	36	14		18
5527.0030	·	5527.0031	·	140	109	40	35	24	80		25	52	34	34	43		6	17

**Ps. 備註**

- 此把手有右開、左開區分
- 適用於緊密閉合物件
- 5527材質是SCS13/SCS14不銹鋼脫蠟鑄造

訂貨：  交期：

5527.0010