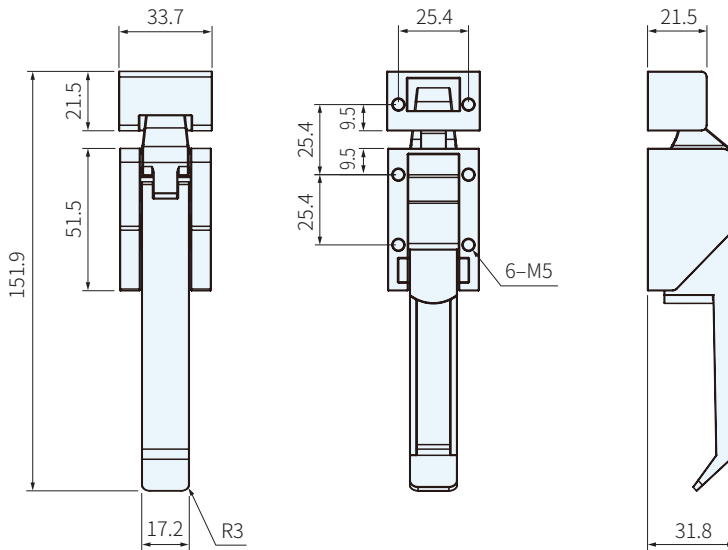


SUS



材質	處理
SUS304	鏡面拋光



品 號	庫 存
TTSH-6150	·

訂貨： 交期：
TTSH-6150

PS. 備註

- 高強度；安裝及操作簡便，利用槓桿原理使鎖舌在扣座上產生強大的力矩，加強緊迫效果最大工作附載2000N(200KG)(400 lbs)，在嚴苛的環境中提供出色的耐久性以及抗腐蝕能力