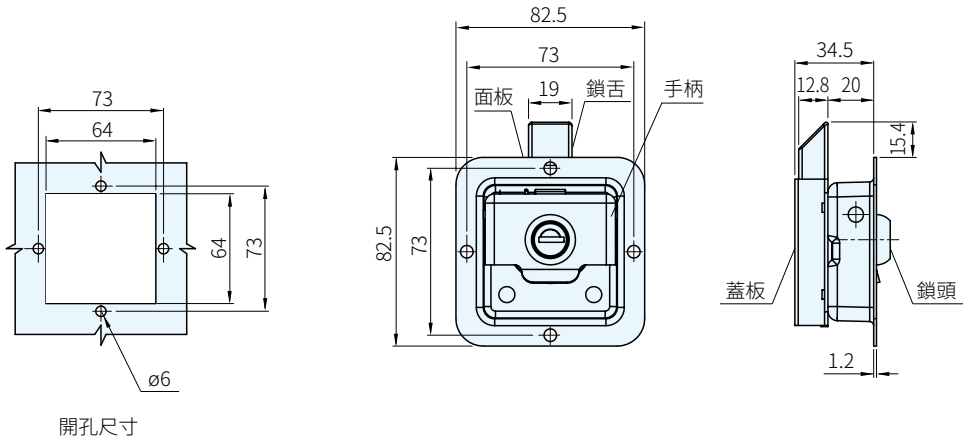




TSC-866-28(附鎖型)

TSC-866-28A(無鎖型)

手柄		鎖舌		蓋板	
材質	處理	材質	處理	材質	處理
SUS	鏡面拋光 (手柄、面板)	鋅合金	鍍鋅	鐵	鍍鋅



品 號	備 註	庫 存
TSC-866-28	附鎖型	•
TSC-866-28A	無鎖型	•

Ps. 備註

- 手柄承載拉力值：≤ 180N
- 鎖舌承載力：≤ 1000N
- 用途：工程車、發電機、平面鎖

訂貨： 交期：

TSC-866-28