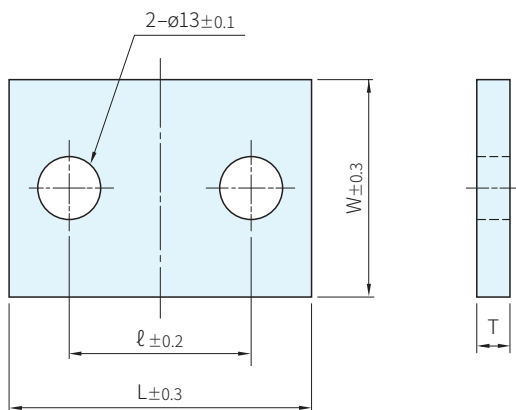




材質  
SUS



品號	L	W	T	公差	$\ell$	材質硬度	庫存
D-DIP-G	125	100	0.05	$\pm 0.003$	75	SUS301-EH	•
			0.1	$\pm 0.004$			•
			0.2	$\pm 0.02$			•
			0.3			SUS304-1/2H	•
			0.5				•
			0.6			SUS304-O	•
			0.7				•
			0.8				•
			0.9	•			
1	•						

**Sp** 特長

- ・厚度公差嚴格控管
- ・產品上標示厚度、長度和寬度，節省量測時間，作業效率提升

訂貨：   -  -  交期： 天  
D-DIP-G 125 - 100 - 0.05