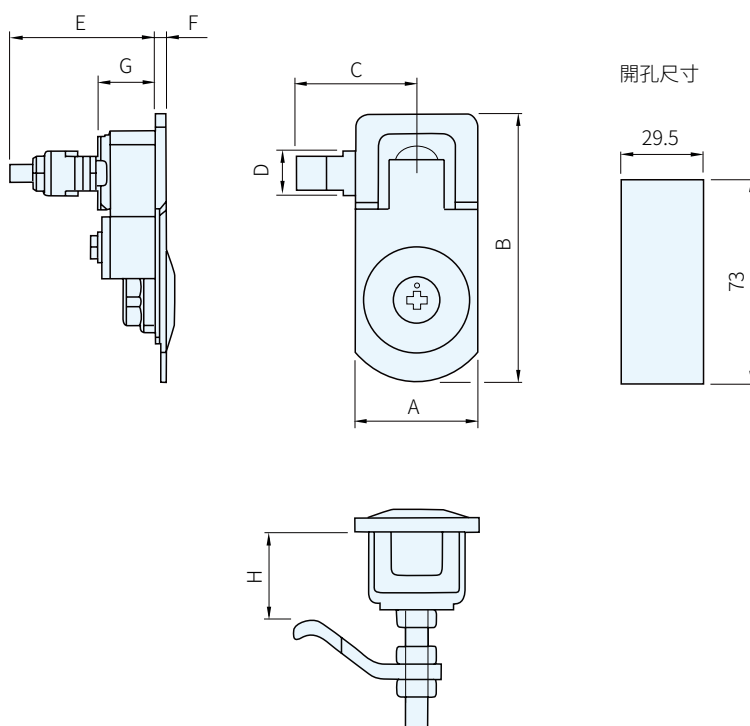




材質	處理
鋅合金	噴砂+鍍鉻



品號	A	B	C	D	E	F	G	H	庫存
5607.0010	44	96.5	45	16	53	3.2	20.8	19~28	△

Ps. 備註

· 以十字起子旋轉鎖芯開啟

訂貨： 交期：

5607.0010