



本體		舌片	
材質	處理	材質	處理
鋅合金	黑色塗裝 鍍鉻	銅	鍍鋅

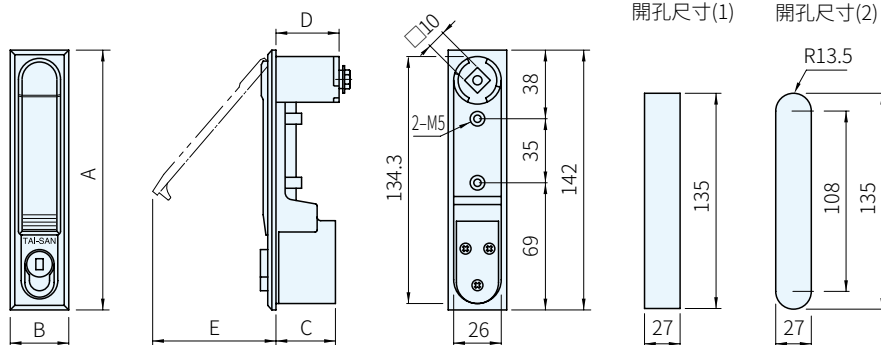


圖 1

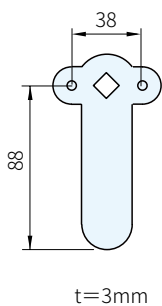


圖 2

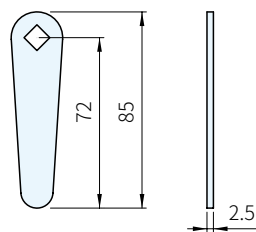


圖 3

開孔尺寸(1)  $\phi 9 \times 2400\text{mm}$

開孔尺寸(2)  $\phi 8 \times 1200\text{mm}$



圖 4



圖 5

品 號	本體	把手	備註	A	B	C	D	E	庫存
5571.8181	黑色塗裝	黑色塗裝	圖1	142	32	33	35	66	·
5571.8182		鍍鉻							
5571.8183	鍍鉻								
5571.0020	-	-	圖2	-	-	-	-	-	·
5571.0040			圖3						
5571.2012			圖4						
5571.2014			圖5						

**Wa) 注意**

- 附鑰匙和舌片
- 5571.8181 的標準舌片是 5571.0040

訂貨：  交期：

5571.8181