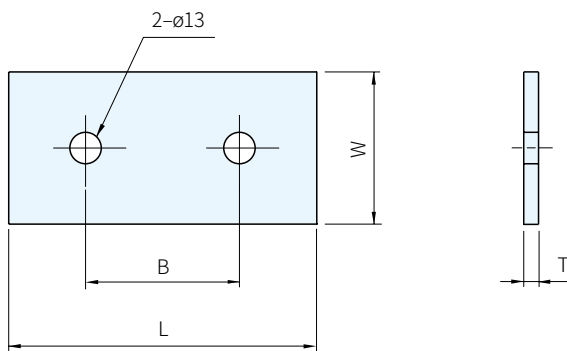




材質	
SUS304 / SUS301	

T	公差
0.05	±0.003
0.1	±0.004
0.2	±0.02
0.3	
0.5	



品號	W	L	T	B ±0.2	庫存
D-DIP-C	38	80	0.05	55	•
			0.06		•
			0.07		•
			0.08		•
			0.09		•
			0.1		•
			0.2		•
			0.3		•
			0.5		•

**Sp. 特長**

- ・厚度公差嚴格控管
- ・產品上標示厚度、長度和寬度，節省量測時間，作業效率提升

訂貨：   -  -  交期：  天

D-DIP-C 38 - 80 - 0.05