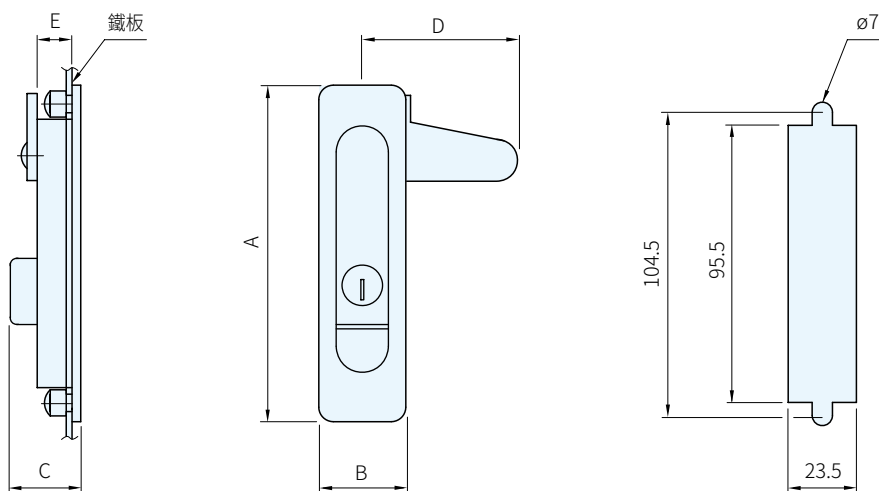


RoHS



材質	處理	顏色
鋅合金	塗裝	銀

開孔尺寸



品號	A	B	C	D	E	庫存
5598.0010	116	30	22	56	12	·

Ps. 備註

- 適用板厚 1~2mm
- 左右開門通用：透過變更門擋片方向，即可實現左右開門使用
- 適用配分電盤、控制盤(箱)、機械設備

訂貨： 交期：

5598.0010