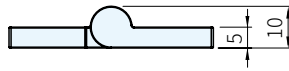
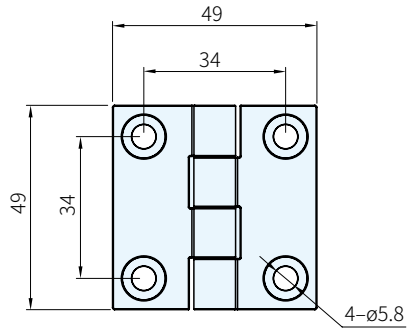


SUS



材質	處理
SUS316	鏡面拋光



品 號	庫 存
TTSH-0602	·

PS 備註

· 脫蠟鑄造，具有細緻的美觀表面，極密間隙，沙拉孔設計適用於皿頭螺絲在嚴苛的環境中提供出色的耐久性以及抗腐蝕能力

訂貨： 交期：

TTSH-0602