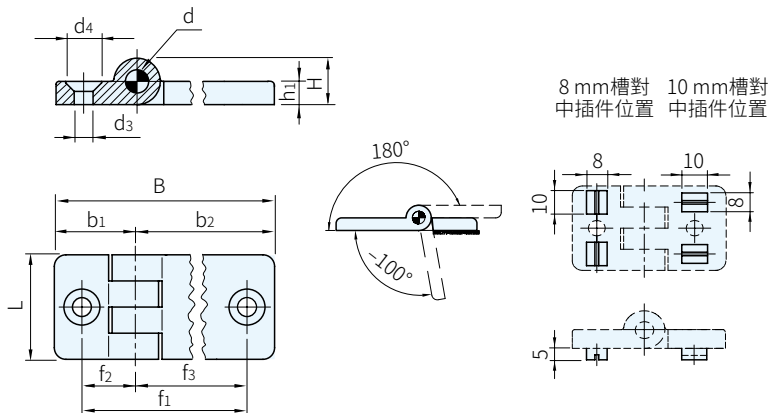


RoHS



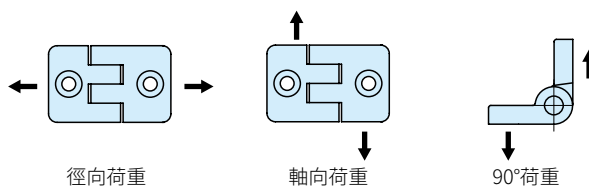
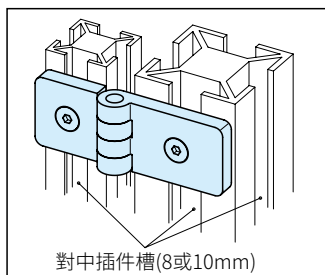
本體		銷子	
材質	顏色	材質	處理
PA	霧黑	鋼	鍍鎳

品號	B	L	f <sub>1</sub> ±0.25	f <sub>2</sub>	f <sub>3</sub>	H	h <sub>1</sub>	b <sub>1</sub>	b <sub>2</sub>	d	d <sub>3</sub>	d <sub>4</sub>	質量 (g)	庫存
CFG-0010	54	36	35	17.5	17.5	16	8	27	27	8	6.5	12.5	32	•
CFG-0020	64		40		22.5				37				34	•
CFG-0030	69		42.5		25				42				35	•
CFG-0040	84		50		32.5				57				38	•
CFG-0050	74		45	22.5	37			36	•					
CFG-0060	79		47.5	25	42			37	•					
CFG-0070	94		55	32.5	57			40	•					
CFG-0080	84		50	25	42			38	•					
CFG-0090	99		57.5	32.5	57			41	•					
CFG-0100	114		65	32.5	57			45	•					

Ex. 使用例

訂貨：  交期：

CFG-0010



品號	徑向荷重		軸向荷重		90°荷重		最大鎖緊扭矩 (N · m)
	容許荷重 Er(N)	破損荷重 Rr(N)	容許荷重 Ea(N)	破損荷重 Ra(N)	容許荷重 E90(N)	破損荷重 R90(N)	
CFG-0010	1850	3710	440	2570	300	1700	>5
CFG-0020	1750	3490	320	2280	590	870	
CFG-0030	1760	3520	240	2150	190	780	
CFG-0040	1600	3190	280	1510	180	850	
CFG-0050	1750	3490	320	2280	220	870	
CFG-0060			240	2150	390	780	
CFG-0070	1600	3190	280	1510	180	850	
CFG-0080	1760	3520	240	2150	190	780	
CFG-0090	1600	3190				280	
CFG-0100							