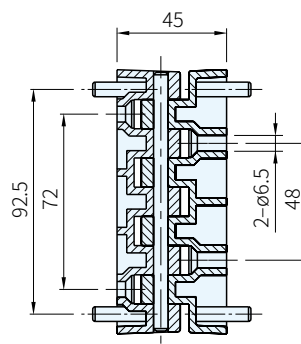
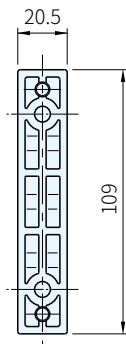
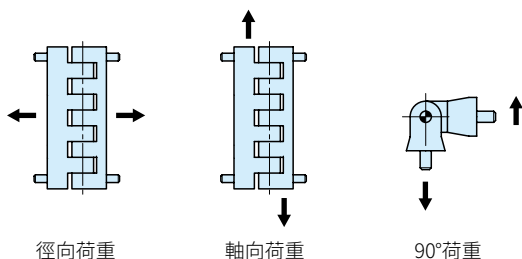
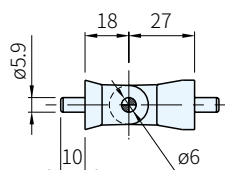
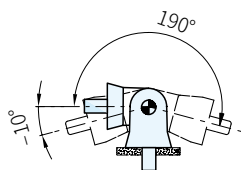


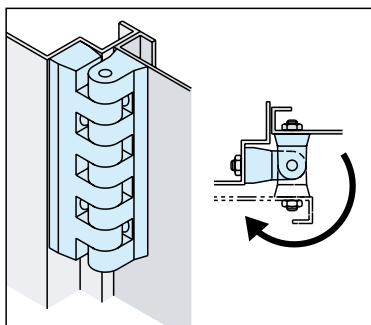
RoHS



本體	銷子	
材質	顏色	材質
PA	霧黑	SUS303



品號	質量 (g)	庫存	徑向荷重		軸向荷重		90°荷重		最大鎖緊扭矩 (N·m)
			容許荷重 Er(N)	破損荷重 Rr(N)	容許荷重 Ea(N)	破損荷重 Ra(N)	容許荷重 E90(N)	破損荷重 R90(N)	
CFB-010	85	·	640	5020	610	6020	520	2200	3

Ex 使用例**Sp** 特長

- 旋轉角度max.200°

訂貨：品號 交期：1 天

CFB-010

Wa 安裝方式

- 拆下銷子後，將其中一邊鉸鏈裝於門框，另一邊裝於門，組合後插入銷子，以塑膠槌將銷子完全敲入之