



CFP



CFQ

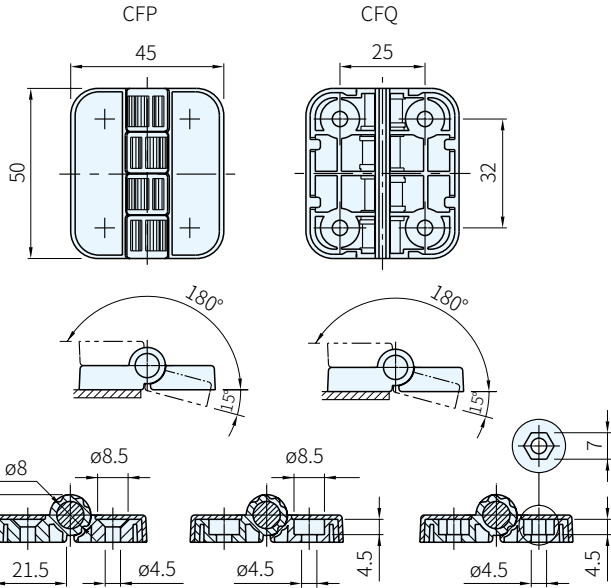


圖1 平頭螺絲

圖2 內六角螺絲

圖3 六角螺絲

圖4 平頭螺絲

圖5 內六角螺絲

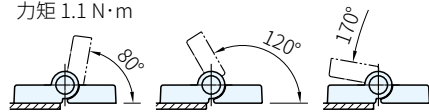
圖6 六角螺絲

本體 · 銷子	蓋子
材質	顏色
PA	黑
	材質
	PBT

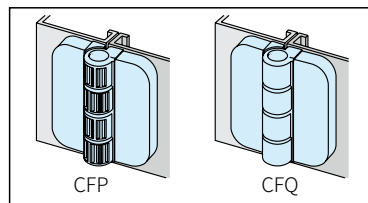
品號	備註	定位功能	質量 (g)	庫存
CFP-010-C9	圖1	有	17	·
CFP-110-C9	圖2			
CFP-210-C9	圖3			
CFQ-010-C9	圖4	無	17	·
CFQ-110-C9	圖5			
CFQ-210-C9	圖6			

**Sp** 特長

- CFP 在 0°、80°、120°、170°，具定位功能，定位時保持力矩 1.1 N·m



**Ex** 使用例

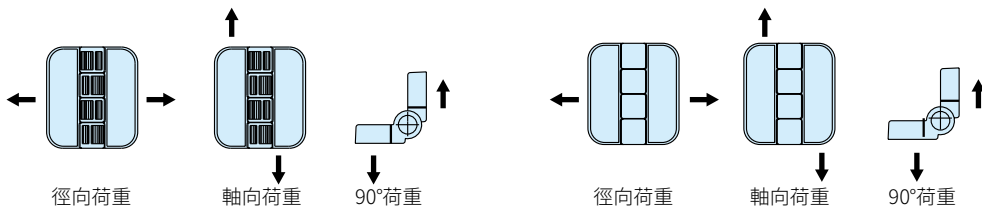


**Te** 技術資料

- 旋轉角度CFPmax.195°
- 旋轉角度CFQmax.195°
- 使用溫度 max.60°C min.-20°C

訂貨：  交期： 天

CFP-010-C9



品號	備註	徑向荷重		軸向荷重		90°荷重		最大鎖緊扭矩 (N·m)
		容許荷重 Er(N)	破損荷重 Rr(N)	容許荷重 Ea(N)	破損荷重 Ra(N)	容許荷重 E90(N)	破損荷重 R90(N)	
CFP-010-C9	圖1	350	1970	300	1220	290	720	2
CFP-110-C9	圖2							1.5
CFP-210-C9	圖3							3
CFQ-010-C9	圖4							1.5
CFQ-110-C9	圖5							
CFQ-210-C9	圖6							