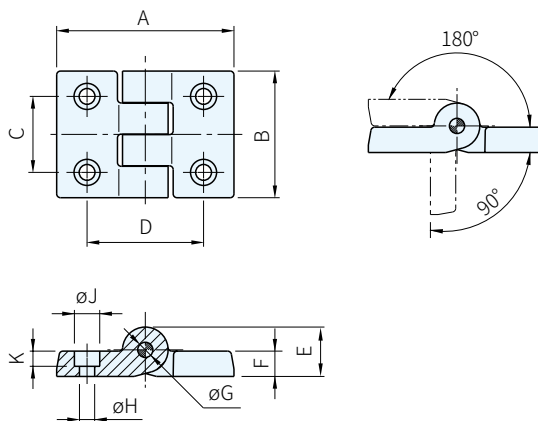


RoHS SUS



本體	銷子
材質	材質
PA	SUS303



品號	A	B	C	D	E	F	G	H	J	K	質量(g)	庫存
CFH-010	69.5	50	30	45.5	19.5	10	6	6.5	10	6.5	46	.
CFH-020								8.5	13	4.5	42	

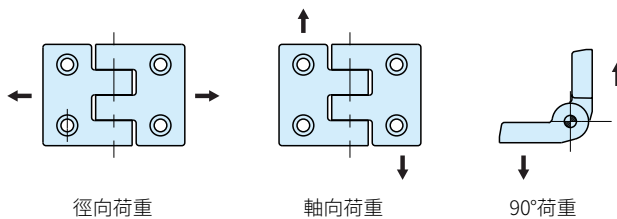
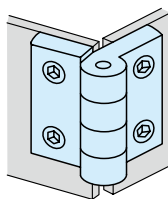
Te. 技術資料

· 旋轉角度max.270°

Ex. 使用例

 訂貨： 交期：

CFH-010



品號	徑向荷重		軸向荷重		90°荷重		最大鎖緊扭矩(N·m)
	容許荷重 Er(N)	破損荷重 Rr(N)	容許荷重 Ea(N)	破損荷重 Ra(N)	容許荷重 E90(N)	破損荷重 R90(N)	
CFH-010	380	3830	200	2440	190	1950	3
CFH-020							