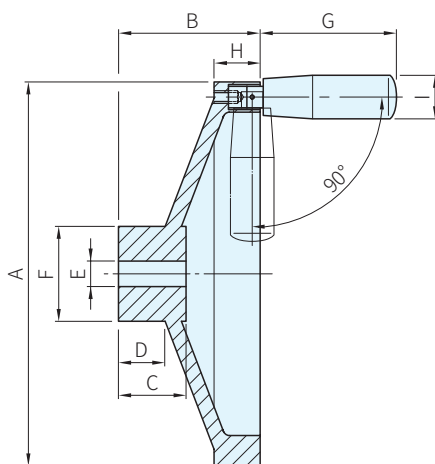


RoHS

RoHS



本體				把手	
材質	鍍鉻	噴砂	顏色	材質	顏色
鑄鐵	鍍鉻、烤漆	噴砂、烤漆	銀+黑	電木	黑



鍍鉻 品號	庫存	噴砂 品號	庫存	A	B	C	D	E	F	G	H	I	質量 g
1063.150	△	1063.151	△	150	56	29	21	8	45	68	24	23	1550
1063.160	△	1063.161	△	160	60	30	20		46	83		25	26
1063.175	△	1063.171	△	175		31	21		50		92		26
1063.200	△	1063.201	△	200	57	32			22	48		30	
1063.230	△	1063.231	△	230	63	40	27			68	4500		
1063.250	△	1063.251	△	252	62	34	23		76	92	30	30	3100
1063.300	△	1063.301	△	304	66	37							4500
1063.350	△	1063.351	△	353	80	40	23		10	76	6510		

PS. 備註

· 軸穴、角穴、鍵槽等追加加工請參閱本單元

訂貨： 交期： 天

1063.150

