

RoHS



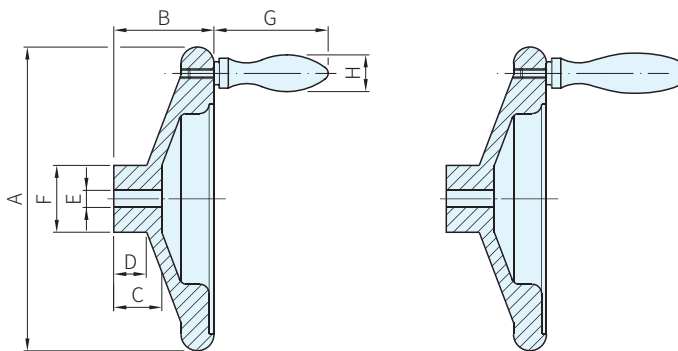
CPHA-76·CPHA-89

CPHB-101

CPHA-127~CPHA-254

CPHA-304以上

Type	本體		把手	
	材質	處理	材質	顏色
CPHA	FC200	鍍鉻	-	-
CPHB			鋁鋅合金	鍍鉻
CPHC				



CPHA、CPHB

CPHC



CPHA(無把手) 品號	庫存	CPHB(固定把手) 品號	庫存	CPHC(迴轉把手) 品號	庫存	內圈	A	B	C	D	E	F
CPHA-76	△	-		-		無波浪	75	34	24	15	7	28
CPHA-89	△	-		-			89	40	25	18		33
CPHA-101	△	CPHB-101	△	-			102	44	22	16		37
CPHA-127	△	CPHB-127	△	-		有波浪	126	48	25	17		45
CPHA-152	△	CPHB-152	△	CPHC-152	△		152	54	30	21	8	48
CPHA-177	△	CPHB-177	△	CPHC-177	△		178	58	32	20		52
CPHA-203	△	CPHB-203	△	CPHC-203	△		200	59				21
CPHA-254	△	CPHB-254	△	CPHC-254	△		249	63			66	
CPHA-304	△	CPHB-304	△	CPHC-304	△		302	76	38	26	10	68
CPHA-355	△	CPHB-355	△	CPHC-355	△		345	81	41	24	12	72
CPHA-406	△	CPHB-406	△	CPHC-406	△		395	92	43	26		83
CPHA-460	△	CPHB-460	△	CPHC-460	△		448	98	46	27		
CPHA-520	△	CPHB-520	△	CPHC-520	△		516	93				

CPHA(無把手) 品號	CPHB(固定把手) 品號	CPHC(迴轉把手) 品號	G		H		質量(Kg)		預留孔
			CPHB	CPHC	CPHB	CPHC	無把手	迴轉把手	
CPHA-76	-	-	-	-	-	-	0.4	-	-
CPHA-89	-	-	-	-	-	-	0.5	-	-
CPHA-101	CPHB-101	-	72	-	19	-	0.6	0.7	5/16"
CPHA-127	CPHB-127	-		-		-	1	1.1	
CPHA-152	CPHB-152	CPHC-152	85	95	23	23.5	1.6	1.8	3/8"
CPHA-177	CPHB-177	CPHC-177					1.8	2	
CPHA-203	CPHB-203	CPHC-203					2.4	2.6	
CPHA-254	CPHB-254	CPHC-254					3.6	3.8	
CPHA-304	CPHB-304	CPHC-304					5.5	5.7	
CPHA-355	CPHB-355	CPHC-355					7.4	7.6	
CPHA-406	CPHB-406	CPHC-406					10.6	10.8	
CPHA-460	CPHB-460	CPHC-460					12.4	12.6	
CPHA-520	CPHB-520	CPHC-520					14	14.2	

PS. 備註

· 手輪追加加工請參閱本單元

訂貨：  交期：  天

CPHA-76