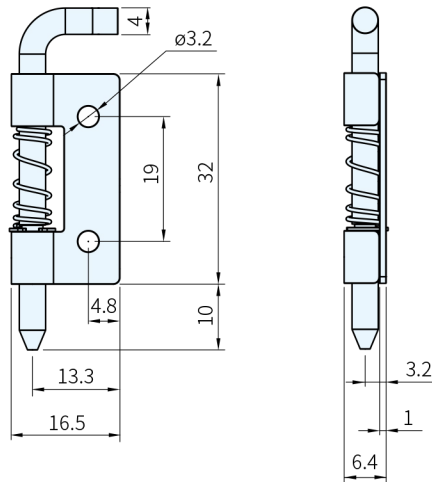


SUS



材質	處理
SUS304	震動研磨



品 號	庫 存
TTSH-225-2	·

PS. 備註

- 門可快速且輕鬆地卸下，安裝簡單易明，節省成本，彈簧加載可伸縮銷設計鎖定到縮回位置，更容易安裝/拆卸

訂貨： 交期：

TTSH-225-2