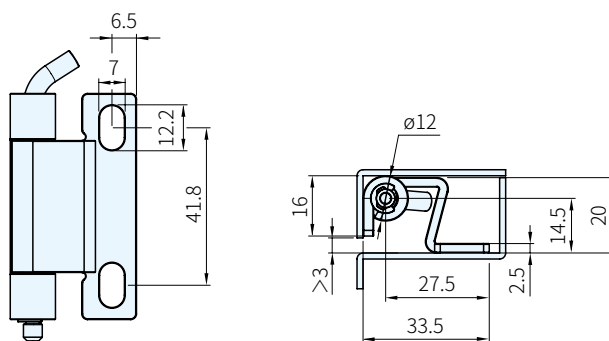


SUS



材質	處理
鋼	鍍鋅
SUS304	震動研磨



品 號		品 號	
鋼	庫 存	不 銹 鋼	庫 存
TTSHT-101-3T	·	TTSHS-101-3T	·

備註

- 從門板正面看不見鉸鏈，因而可以設計出防水性能更佳且外表美觀的箱體

訂貨： 交期： 天

TTSHT-101-3T