



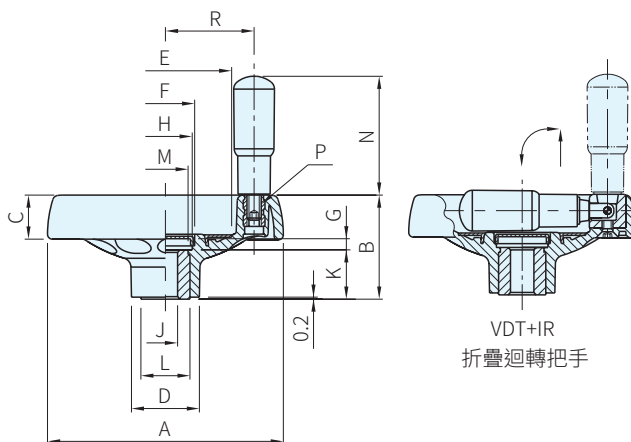
VDT 無把手



VDT+I 迴轉把手



VDT+IR 折疊迴轉把手



手輪		入子		中心蓋		把手		鋁板	
材質	顏色	材質	處理	材質	顏色	材質	顏色	材質	顏色
PA	霧黑	SUM22L	染黑	POM	霧黑	PA	霧黑	鋁	霧銀

無把手 品號	迴轉把手 品號	折疊迴轉把手 品號	A	B	C	D	E	F	G	H	J H7	K	L	M	VDT+I、VDT+IR		
															N	P	R
-	VDT+I-110	VDT+IR-210	100	49	22	32	54	28	5.5	26	10	22	22	20	60	M6×1	37
VDT-020	VDT+I-120	VDT+IR-220	125	57	24	36	70	31	7	28	12	27	26	24	65	M8×1.25	47
-	VDT+I-130	VDT+IR-230	160	64	27	46	90	40	11	38	14	28	35	33	80		62
-	VDT+I-140	VDT+IR-240	200	68	30	51	110	52	9	50	20	31	40	36	90	M10×1.5	78

無把手 品號	質量 g	庫存	迴轉把手 品號	質量 g	庫存	折疊迴轉把手 品號	質量 g	庫存
VDT-020	285	·	VDT+I-120	355	·	VDT+IR-220	365	△
-	-	-	VDT+I-130	585	·	VDT+IR-230	600	△
-	-	-	VDT+I-140	820	·	VDT+IR-240	875	△

SP. 特長

- 耐衝擊性佳、耐酸鹼、耐油性、及耐藥品性佳
- 適合手指貼放的段階式緣邊設計
- 手輪安裝後，將中心蓋貼在孔徑表面簡單容易

WA. 注意

- VDT塑膠手輪表面無螺絲孔
- 高溫及濕度大的環境下使用時，塑膠材料特性可能會產生劣化現象

PS. 備註

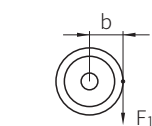
- 可搭配手輪端蓋SGR184、SGR184.5，請參閱本單元
- VDT+I把手為迴轉把手I.621+X，請參閱把手單元
- VDT+IR把手為迴轉把手(折疊型)IR.620，請參閱把手單元

TE. 技術資料

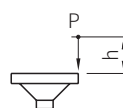
· 使用溫度：MAX.100°C，MIN.-30°C

機械強度

手輪外徑	扭力傳達力 T ₁ (N·m)	耐衝擊強度 S ₁ (J)
100	180	21
125	200	23
160	400	25
200	600	35



$T_1 [N \cdot m] = F_1 [N] \times b [m]$



$S_1 [J] = P [N] \times h [m]$

訂貨： 交期： 天 · 天 △
VDT-020