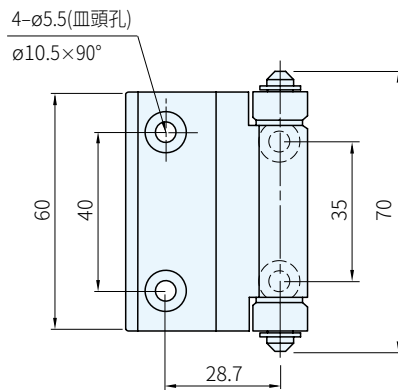
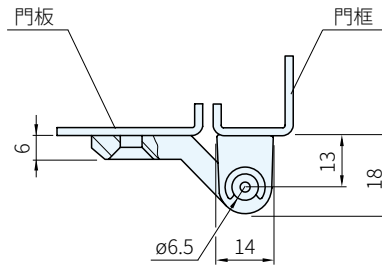




鉸鏈		銷子	
材質	處理	材質	處理
鋅合金	噴塑(黑淡光)	鐵	鍍鋅



品 號	庫 存
TSC-121	.

**PS** 備註  
・最大靜載荷：100N

訂貨：  交期：    
TSC-121

**EX** 使用例

