

圖 1

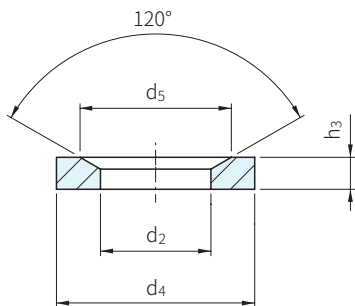


圖 2

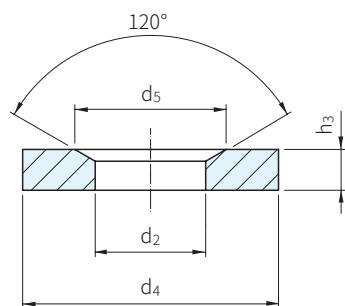
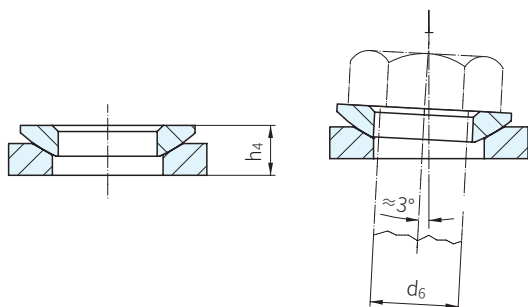


圖 3



材質
SUS303
SUS316

圖 1				d ₁	d ₃	h ₁	h ₂	h ₄ ≈ 配合錐型座 (圖2)	h ₄ ≈ 配合錐型座 (圖3)	r ₁	d ₆ 適用螺栓	靜態荷重 max.KN	鎖固扭矩 max.Nm	質量 (g)
SUS303 品號	庫存	SUS316 品號	庫存	H13										
23050.0306	•	23050.0606	△	6.4	12	0.7	2.3	4.0	5.2	9.0	6	6	6	1.1
23050.0308	•	23050.0608	△	8.4	17	0.6	3.2	5.3	6.8	12.0	8	12	16	2.8
23050.0310	•	23050.0610	△	10.5	21	0.8	4.0	6.3	7.1	15.0	10	16	32	5.2
23050.0312	•	23050.0612	△	13.0	24	1.1	4.6	7.9	8.9	17.0	12	24	56	7.7
23050.0316	•	23050.0616	△	17.0	30	1.3	5.3	9.3	10.1	22.0	16	45	135	13.0
23050.0320	•	23050.0620	△	21.0	36	2.0	6.3	11.6	12.1	27.0	20	71	280	23.0
23050.0324	•	23050.0624	△	25.0	44	2.4	8.2	14.9	15.4	32.0	24	105	455	46.0
23050.0330	•	23050.0630	△	31.0	56	3.6	11.2	18.8	18.8	41.0	30	191	1050	104.0
23050.0336	△	23050.0636	△	37.0	68	4.6	14.0	23.4	-	50.0	36	-	-	193.0
23050.0342	△	23050.0642	△	43.0	78	6.5	17.0	28.3	-	58.0	42	-	-	313.0
23050.0348	△	23050.0648	△	50.0	92	8.0	21.0	35.0	-	67.0	48	-	-	545.0

圖 2				d ₂ H13	d ₄	d ₅	h ₃	d ₆ 適用 螺栓	靜態荷重 max.KN	鎖固扭矩 max.Nm	質量 (g)
SUS303 品號	庫存	SUS316 品號	庫存								
23050.0406	·	23050.0666	△	7.1	12	11.0	2.8	6	6	6	1.4
23050.0408	·	23050.0668	△	9.6	17	14.5	3.5	8	12	16	3.8
23050.0410	·	23050.0670	△	12.0	21	18.5	4.2	10	16	32	6.5
23050.0412	·	23050.0672	△	14.2	24	20.0	5.0	12	24	56	11.0
23050.0416	·	23050.0676	△	19.0	30	26.0	6.2	16	45	135	19.0
23050.0420	·	23050.0680	△	23.2	36	31.0	7.5	20	71	280	32.0
23050.0424	·	23050.0684	△	28.0	44	37.0	9.5	24	105	455	63.0
23050.0430	·	23050.0686	△	35.0	56	49.0	12.0	30	191	1050	127.0
23050.0436	△	23050.0688	△	42.0	68	60.0	15.0	36	-	-	234.0
23050.0442	△	23050.0692	△	49.0	78	70.0	18.0	42	-	-	362.0
23050.0448	△	23050.0694	△	56.0	92	82.0	22.0	48	-	-	642.0

圖 3				d ₂ H13	d ₄	d ₅	h ₃	d ₆ 適用 螺栓	靜態荷重 max.KN	鎖固扭矩 max.Nm	質量 (g)
SUS303 品號	庫存	SUS316 品號	庫存								
23050.0466	·	23050.0706	△	7.1	17	11.0	4.0	6	6	6	5.8
23050.0468	·	23050.0708	△	9.6	24	14.5	5.0	8	12	16	15.0
23050.0470	·	23050.0710	△	12.0	30	18.5	5.0	10	16	32	22.0
23050.0472	·	23050.0712	△	14.2	36	20.0	6.0	12	24	56	40.0
23050.0476	·	23050.0716	△	19.0	44	26.0	7.0	16	45	135	66.0
23050.0480	·	23050.0720	△	23.2	50	31.0	8.0	20	71	280	95.0
23050.0484	·	23050.0724	△	28.0	60	37.0	10.0	24	105	455	171.0
23050.0490	·	23050.0730	△	35.0	68	49.0	12.0	30	191	1050	236.0

WA. 注意

- 23050圓錐型座與球面華司配合使用，可修正傾斜面的夾持
- 其它種類華司請參考本單元
- 1 KN = 101.972 kgf

訂貨： 交期： 天 ·
23050.0306 天 △

EX. 使用例