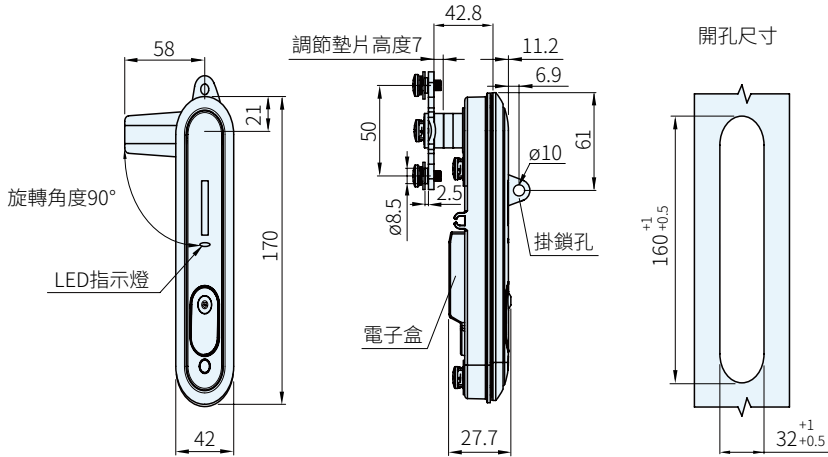




基座、手柄		擋片	
材質	處理	材質	處理
鋅合金	高耐鹽霧黑色基座	SUS	電解



品號	產品規格	備註	庫存
TSC-864-8-71	機械鎖芯、開關控制	標準品	△

**Ps. 備註**

- 額定電壓：DC12V
- 額定電流：≤ 0.3A
- 消耗功率：≤ 3.6W
- 手柄承載拉力值：≤ 600N
- 手柄承載扭矩值：≤ 30N.m
- 附產品規格書
- 工作環境：
- 溫度：-40°C ~ +60°C
- 溼度：5 ~ 90%
- 海拔：-60m ~ 4000m

**Ex. 使用例**

**電子鎖單控模式**

訂貨：品號 交期：3 天

TSC-864-8-71



**電子鎖網控模式**

