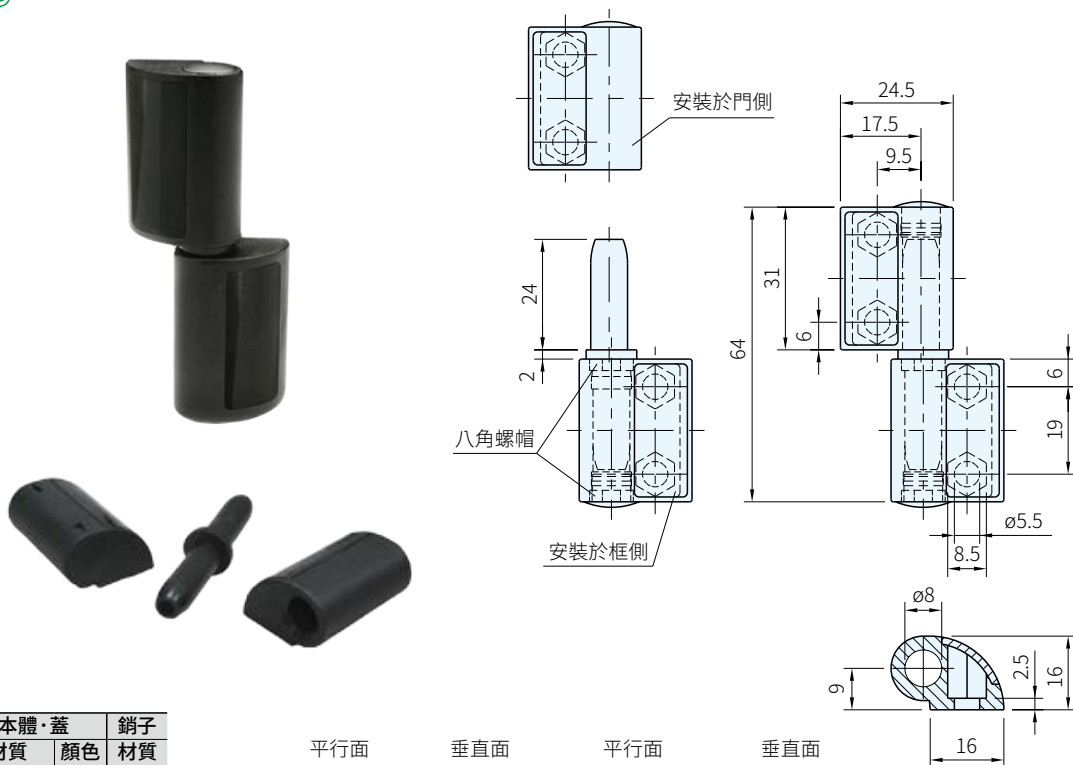
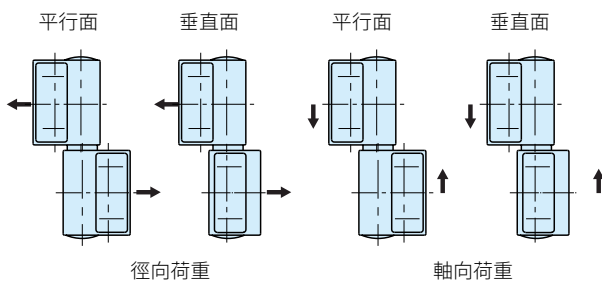


RoHS



本體·蓋	銷子
材質	顏色
PA+玻纖	黑
	材質
	PA



品號	最大鎖緊力矩 (Nm)	徑向荷重		軸向荷重		質量 (g)	庫存
		容許荷重Er[N]		容許荷重Ea[N]			
		平行面與垂直面		平行面與垂直面			
CFO-010-C9	5	200		290		25	·

Sp. 特長

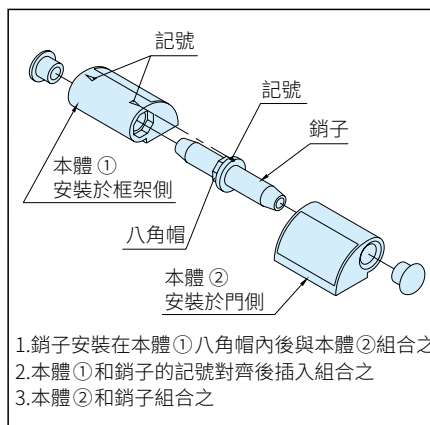
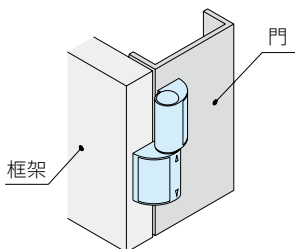
- 適用於左側、右側開門的設計
- 門和框間的角度可以調整

訂貨： 交期：

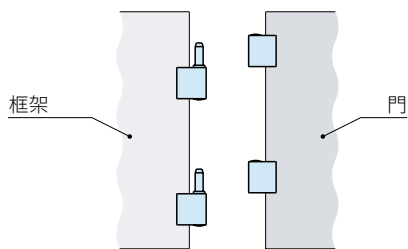
CFO-010-C9

Ex. 使用例

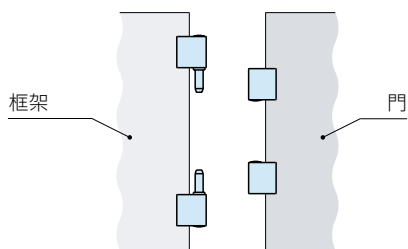
- 以M5內外六角螺絲安裝皆可
- 或由門內側以M5內六角螺絲和M5六角螺帽固定亦可



■可拆卸的組合

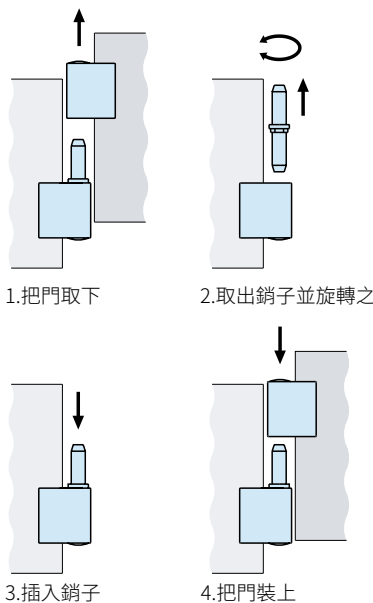


■不可拆卸的組合



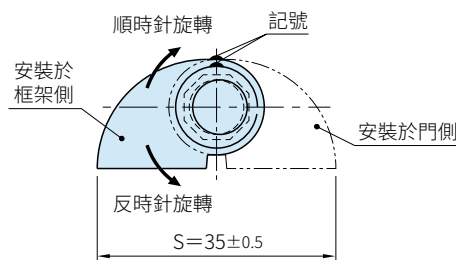
■調整方法

門和框架不平行時，轉動銷子即可調整角度



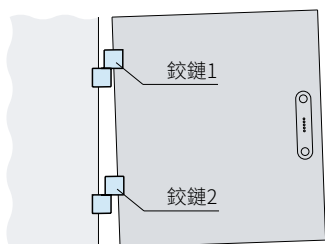
■門傾斜時的調整

銷子的調整角度是8階段×45° 調整門和框架平行時，只要調整上下鉸鏈其中一個的銷子即可



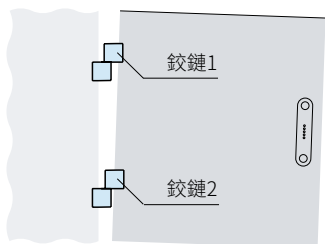
上記銷子旋轉180°時S尺寸會減少1mm

■門向上方傾斜時



調整門和框架平行時，鉸鏈2的銷子以45°~180°間旋轉調整之

■門向下方傾斜時



調整門和框架平行時，鉸鏈1的銷子以45°~180°間旋轉調整之