

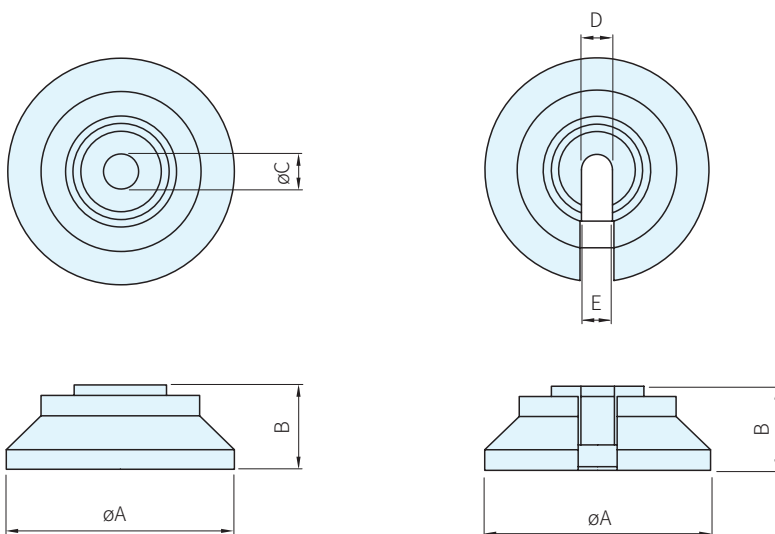


5667



5668

本體	螺栓
材質	材質
FCD	鋼



品號	A	B	C	容許荷重 (KN)	庫存
5667.01	100	40	ø20	20	△
5667.02	130	45		40	△

品號	A	B	E	D	容許荷重 (KN)	庫存
5668.01	100	40	18	18	20	△
5668.02	130	45	22	22	40	△

**Sp. 特長**

- 價格便宜，穩定性佳
- 可配合5539地錨螺栓使用，安裝方便
- 萬向接頭，任何地面均可保持全面接觸
- 適合中小型機械
- øC尺寸可攻牙
- 產品荷重是靜荷重，非瞬間衝擊或集中荷重

**Ex. 使用例**

訂貨：  交期：  天

5667.01

