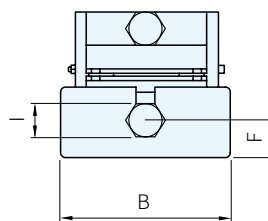
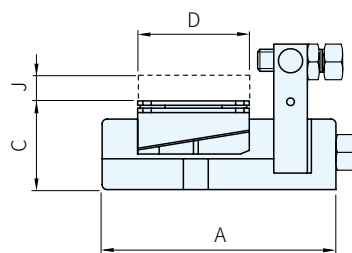
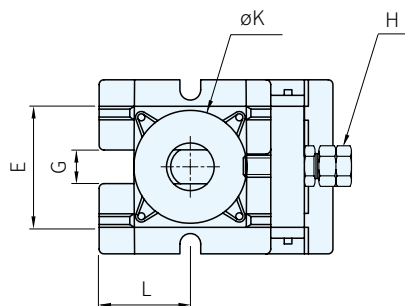


本體	螺栓
材質	材質
FCD	鋼



品號	A	B	C	D	E	F	G	H	I	容許荷重 (KN)	J 調整範圍	K	L	庫存
5665.0030	205	150	85	100	105	40	30	M18×2	30	100	10	100	80	△

**Sp. 特長**

- 地面不平時，可保持全面接觸
- 適合高精度機器
- 可做水平，垂直方向調整
- 產品荷重是靜荷重，非瞬間衝擊或集中荷重

**Ps. 備註**

- 此產品為鑄造工藝，尺寸皆為參考尺寸，不影響產品功能

**Ex. 使用例**
 訂貨：  交期：  天

5665.0030

