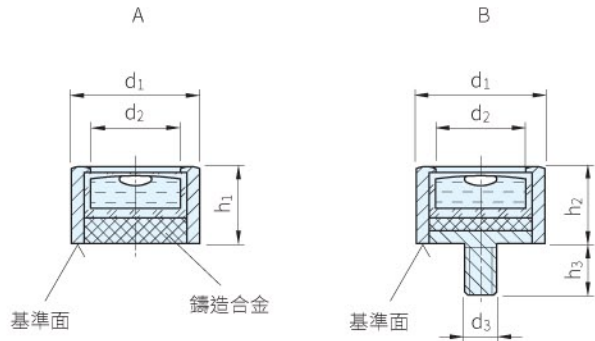
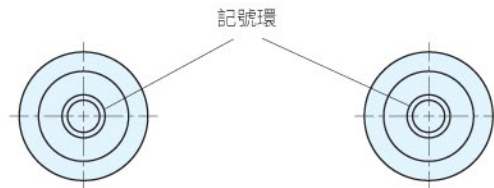


RoHS



外殼			本體		填充物
材質	處理	顏色	材質		
鋁合金	陽極	銀灰	強化玻璃	合金底座	無色透明液體
		黑			



銀灰色		黑色		型式	d ₁	d ₂	d ₃	h ₁	h ₂	h ₃
品號	庫存	品號	庫存							
SMG2279-0010	•	SMG2279-0011	•	A	14	10	-	7.7	9.5	5
SMG2279-0020	•	SMG2279-0021	•		20	14	-	13	13	6
SMG2279-0030	•	SMG2279-0031	•		30	21	-	15	15	7.5
SMG2279-0040	•	SMG2279-0041	•	B	14	10	M4	7.7	9.5	5
SMG2279-0050	•	SMG2279-0051	•		20	14	M5	13	13	6
SMG2279-0060	•	SMG2279-0061	•		30	21	M6	15	15	7.5

Sp. 特長

- 靈敏度：每角分氣泡移動約 2 mm
- SMG2279 適用於檢查治具、機器、裝置、家電與儀器是否在水平狀態
- 型式 A 是作為測量工具使用，例如不同的測量點
- 水平儀與基準面或接觸面有關，所以當接觸面為水平時，氣泡會位在記號環內

 訂貨： 交期： 天

SMG2279-0010

Ps. 備註

- 綠色透明液體填充、其它靈敏度、銅或不銹鋼外殼可依照需求訂製