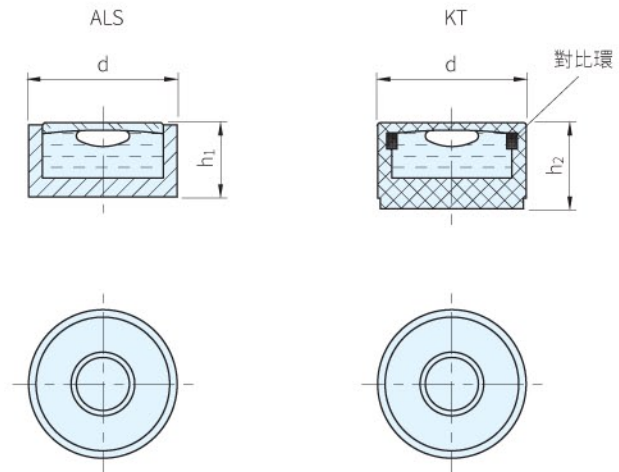


RoHS



Type	外殼			填充物
	材質	處理	顏色	
ALS	鋁合金	染黑	黑	無色透明液體
KT	塑料	-	白	

ALS型		KT型				d	h <sub>1</sub>	h <sub>2</sub>
品號	庫存	無對比環 品號	庫存	有對比環 品號	庫存			
SMG2281-0010	•	SMG2281-0011	•	-		10	6.9	6
SMG2281-0020	•	SMG2281-0021	•	SMG2281-0022	•	12	6.4	7
SMG2281-0030	•	SMG2281-0031	•	SMG2281-0032	•	14	6.2	8
SMG2281-0040	•	SMG2281-0041	•	SMG2281-0042	•	15	7.4	8
SMG2281-0050	•	SMG2281-0051	•	SMG2281-0052	•	18	7.3	9

**Sp. 特長**

- 靈敏度：每角分氣泡移動約 2 mm
- 由於SMG2281的圓柱狀設計，適用於置放在板件、外殼裝置等以確認治具、機台裝置的水平狀態
- SMG2281水平儀並非對齊參考平面，即不以外部輪廓做參考，須先對齊承載體來確認水平儀的垂直位置
- 黑色ALS型會反射出氣泡邊緣使觀察更簡便
- KT型可選擇對比環，使氣泡觀察更簡便
- 也可選擇放在黑色的固定孔以增加反射效果

 訂貨：  交期：  天

SMG2281-0010

**Ps. 備註**

- KT型可選綠色透明液體，歡迎洽詢