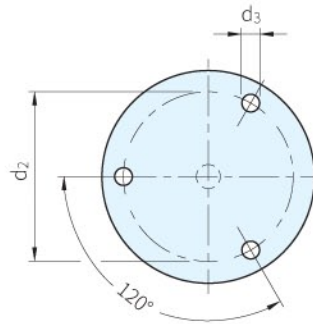
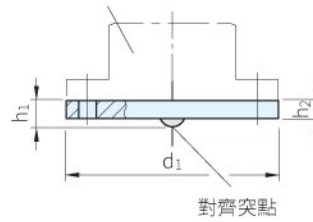


RoHS SUS



SMG2277 (型式 A)



材質

SUS303

品號	d <sub>1</sub>	d <sub>2</sub>	d <sub>3</sub>	h <sub>1</sub>	h <sub>2</sub>	庫存
SMG2277.1-0020	20	17	1.8	3.2	1.2	•
SMG2277.1-0025	25	21	2.2			•
SMG2277.1-0030	30	24	3.2			•
SMG2277.1-0040	40	34.5				•
SMG2277.1-0050	50	43				•

**Sp. 特長**

- SMG2277.1 調整板與SMG2277型式 A 水平儀合併使用
- 調整板上的螺絲孔角度為120°，螺絲孔能讓水平儀、調整板與接觸面對齊
- 調整板底部的對齊突點有修正傾斜功能，當水平儀氣泡位在記號環內表示達到水平狀態，再用螺絲鎖緊水平儀與調整板

訂貨：  交期：  天

SMG2277.1-0020