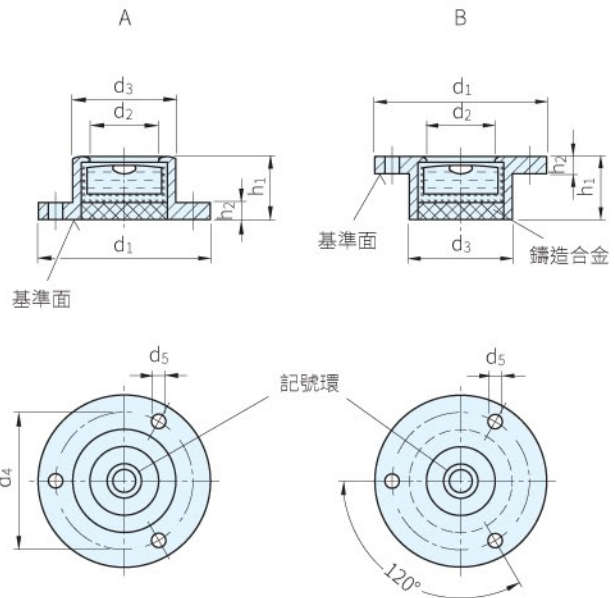


RoHS



外殼			本體		填充物
材質	處理	顏色	材質		
鋁合金	陽極	銀灰	強化玻璃	合金底座	無色透明液體
		黑			

銀灰色		黑色		型式	d <sub>1</sub>	d <sub>2</sub>	d <sub>3</sub>	d <sub>4</sub>	d <sub>5</sub>	h <sub>1</sub>	h <sub>2</sub>
品號	庫存	品號	庫存								
SMG2277-0010	•	SMG2277-0011	•	A	20	10	14	17	1.8	10	1.8
SMG2277-0020	•	SMG2277-0021	•		25	12	17	21	2.2	10	2
SMG2277-0030	•	SMG2277-0031	•		30	12	18	24	3.2	11	3
SMG2277-0040	•	SMG2277-0041	•		40	20	28	34.5		14	4
SMG2277-0050	•	SMG2277-0051	•		50	25	34	43		15	5
SMG2277-0060	•	SMG2277-0061	•	B	20	10	14	17	1.8	10	1.8
SMG2277-0070	•	SMG2277-0071	•		25	12	17	21	2.2	10	2
SMG2277-0080	•	SMG2277-0081	•		30	12	18	24	3.2	11	3
SMG2277-0090	•	SMG2277-0091	•		40	20	28	34.5		14	4
SMG2277-0100	•	SMG2277-0101	•		50	25	34	43		15	5

**Sp. 特長**

- 靈敏度：每角分氣泡移動約 2 mm
- 水平儀用來檢查治具、機台、設備、家電或儀器的水平位置
- 水平儀與基準面或接觸面有關，所以當接觸面為水平時，氣泡會位在記號環內

 訂貨：  交期：  

SMG2277-0010

**Ps. 備註**

- 綠色透明液體填充、其它靈敏度、銅或不銹鋼外殼可依照需求訂製