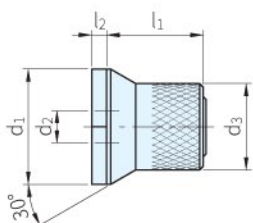
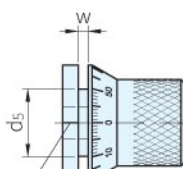




Type	本體		把手	
	材質	處理	材質	顏色
A	鋼	滾花、染黑	-	-
AS		滾花、鍍鉻	-	-
B		染黑	PF×1	黑
C			PF×2	

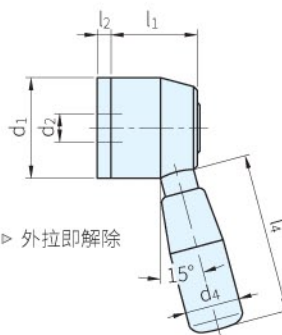


A

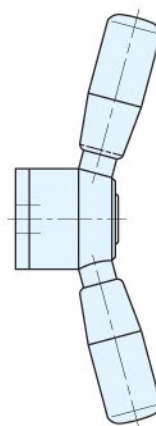


參考線 Type AS

AS



B



C

A	AS	B	C	d1	d2	d3	d4	d5	d6	l1	l2	l3	l4	w
品號	品號	品號	品號	-0.5	H7 帶鍵槽				P.C.D					行程
SGR200-010	SGR200-011	SGR200-012	SGR200-013	44	K10	33	23	23.0	33.0	37.0	6	31.0	75	4
SGR200-020	SGR200-021	SGR200-022	SGR200-023		K12									
SGR200-030	SGR200-031	SGR200-032	SGR200-033	52	K14	42	26	31.5	41.8	37.5	31.5	90		
SGR200-040	SGR200-041	SGR200-042	SGR200-043		K16									
SGR200-050	SGR200-051	SGR200-052	SGR200-053											

A	庫存	AS	庫存	B	庫存	C	庫存
品號		品號		品號		品號	
SGR200-010	△	SGR200-011	△	SGR200-012	△	SGR200-013	△
SGR200-020	△	SGR200-021	△	SGR200-022	△	SGR200-023	△
SGR200-030	△	SGR200-031	△	SGR200-032	△	SGR200-033	△
SGR200-040	△	SGR200-041	△	SGR200-042	△	SGR200-043	△
SGR200-050	△	SGR200-051	△	SGR200-052	△	SGR200-053	△

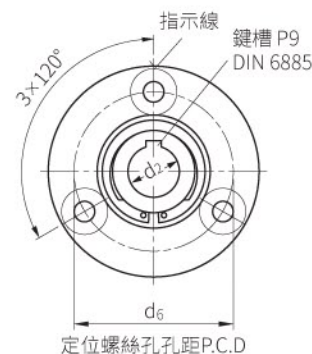
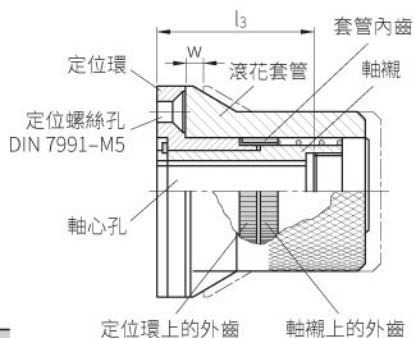
訂貨：  交期：  天  
SGR200-010

**Sp. 特長**

- 此控制旋鈕可以代替並簡化複雜的分度與安全的機械裝置

**Ps. 備註**

- Type：AS雷射刻字分度0...50，共60個刻度
- Type：A，B，C需要鍍鉻或刻度加工，歡迎洽詢
- 鍵槽規格DIN 6885



DIN 6885 鍵槽規格								
B	10	12	14	16	18	20	22	26
b	3.0	4.0	5.0	5.0	6.0	6.0	6.0	8.0
t	11.4	13.8	16.3	18.3	20.8	22.8	24.8	29.3