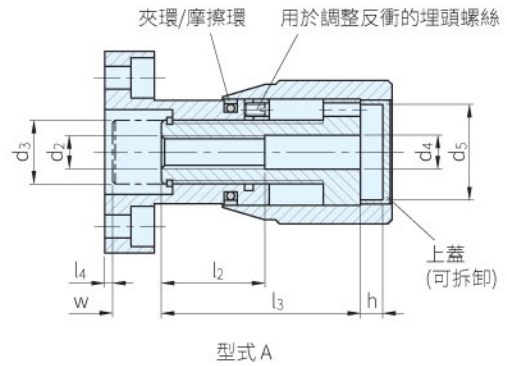


本體		手鈕	
材質	處理	材質	處理
鋼	鍍霧銘	鋁	陽極黑色



順時針刻度 品號	逆時針刻度 品號	備註	d1	d2	d3	d4	d5	d6	d7	b1	b2	h	k1	k2	l1 +0.2	l2	l3	l4	w 調整 行程
SGR727-010	SGR727-011		型式A	27	M6	M12×1	6.4	18	4.3	38	10	20	4.3	28	-	54	19.5	37.5	0.5
SGR727-020	SGR727-021		34	M8	M16×1	8.5	23	5.3	50	11	25	4.2	36	-	67	23.5	45.5	15	
SGR727-030	SGR727-031	型式B	27	M6	M12×1	6.4	18	4.3	38	10	20	4.3	-	22	54	19.5	37.5	0.5	10
SGR727-040	SGR727-041		34	M8	M16×1	8.5	23	5.3	50	11	25	4.2	30	67	23.5	45.5	15		

順時針刻度 品號	庫存	逆時針刻度 品號	庫存
SGR727-010	△	SGR727-011	△
SGR727-020	△	SGR727-021	△
SGR727-030	△	SGR727-031	△
SGR727-040	△	SGR727-041	△

訂貨： 交期：
SGR727-010

Sp. 特長

- 附調整軸允許調整或對齊，例如：正向停止軸的螺紋部分沒有染黑
- 把手上的刻度、數字用雷射刻印，耐磨損且非常清楚，尤其在黑色表面上更有對比效果
- 鍍銘也具備上述效果

Ps. 備註

- 型式A的鎖固螺絲方向和軸心平行
- 型式B的鎖固螺絲方向和軸心垂直
- 0.1...0.9，50個刻度