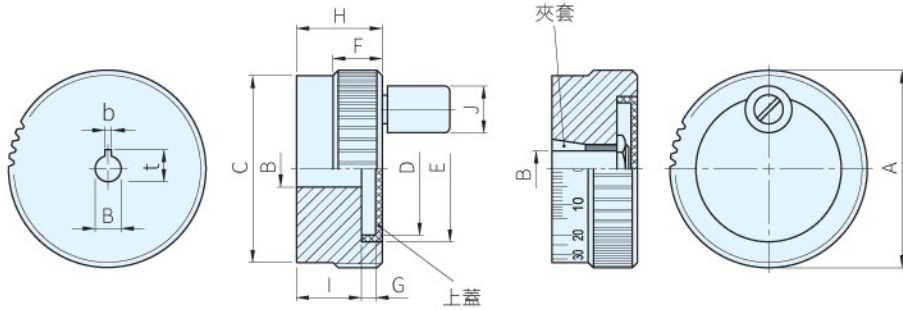


RoHS



本體		上蓋		把手	
材質	顏色	材質	顏色	材質	顏色
鋁	黑	塑膠	淺灰	PA	黑



B (圓孔·無鍵槽)	B (圓孔·有鍵槽)	B (圓孔·有夾套)	A	B (H8) 有鍵槽	C	D	E	F	G	H	I	J
品號	品號	品號										
SGR736.1-0010	SGR736.1-0011	SGR736.1-0012	52	10	50	37	39.5	13	3.8	23	17	13
SGR736.1-0020	SGR736.1-0021	SGR736.1-0022	62		60	47	49.5					14

B (圓孔·無鍵槽)		B (圓孔·有鍵槽)		B (圓孔·有夾套)	
品號	庫存	品號	庫存	品號	庫存
SGR736.1-0010	·	SGR736.1-0011	·	SGR736.1-0012	·
SGR736.1-0020	·	SGR736.1-0021	·	SGR736.1-0022	·

Sp. 特長

- 粗調可由把手作動，細調可由指尖抓住旋鈕外緣作設定
- B有夾套的設計拆裝容易，有刻度標示僅適用於有夾套型式

訂貨： 交期：

SGR736.1-0010

Ps. 備註

- 無旋轉把手產品，歡迎洽詢

DIN6885 鍵槽規格

B	10	12	14	16	18	20	22	26
b	3.0	4.0	5.0	5.0	6.0	6.0	6.0	8.0
t	11.4	13.8	16.3	18.3	20.8	22.8	24.8	29.3