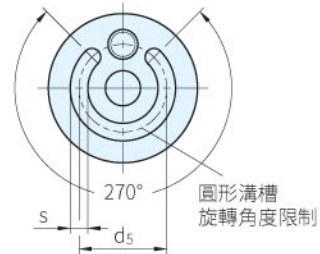
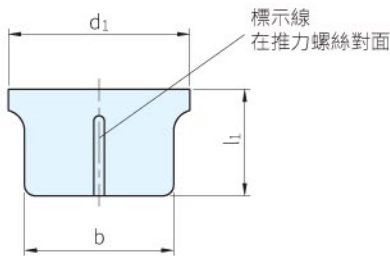
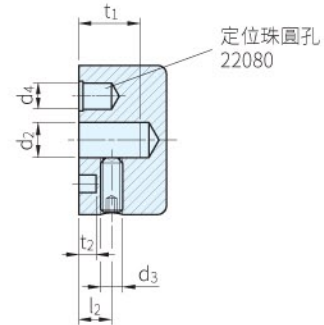
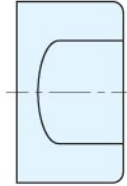
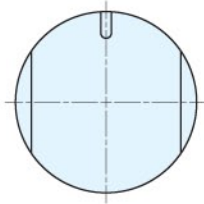




本體			刻度線		推力螺絲 DIN916
材質	處理	顏色	處理	顏色	材質
鋁合金	陽極處理	黑	雷射	白	SUS



品號	d <sub>1</sub>	d <sub>2</sub> H8	b	d <sub>3</sub>	d <sub>4</sub>	d <sub>5</sub>	l <sub>1</sub>	l <sub>2</sub>	t <sub>1</sub> min.	t <sub>1</sub> +0.2	s +0.3 +0.1	庫存
SGR729-010	34	6	28	M5	6	20	20	7.5	14	4	4	•
SGR729-012		8										•
SGR729-020	42	10	35			30	22	7.5	16			•
SGR729-022												•

**SP** 特長

- ・適用於180°內的角度轉動
- ・輔以限制定位銷伸入圓形溝槽，用以限制旋轉角度(d<sub>4</sub>圓孔內裝置22080定位珠)
- ・分割線是永久性的雷射印刷，無法抹除

訂貨：  交期：

SGR729-010

**PS** 備註

- ・控制旋鈕SGR729一般用於要求限制在180°範圍旋轉的場合
- ・經由突入環槽的限位銷，可以達到限制旋轉角度的目的
- ・d<sub>4</sub>孔內裝設定位珠可以形成一個簡易的制動作用