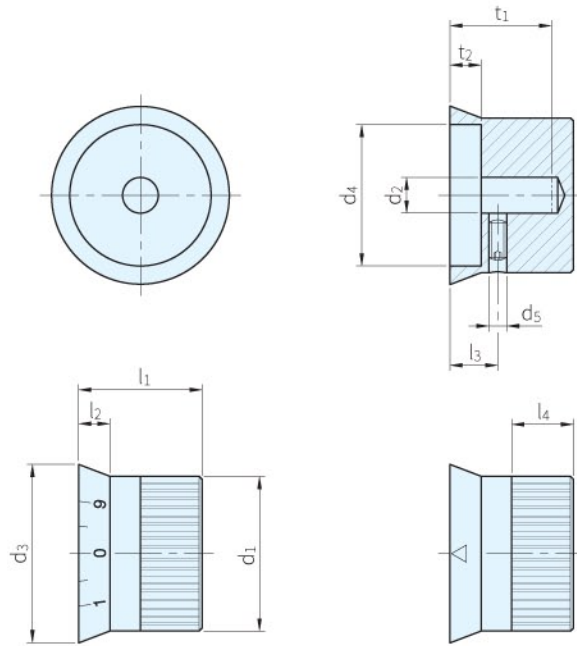


RoHS



本體	
材質	處理
鋁合金	銀灰陽極

箭頭標示		空白標示 無刻度無標示		刻度標示 0...9, 20個刻度		d1	d2 H8	d3 -0.2	d4	d5	l1	l2	l3	l4	t1	t2
品號	庫存	品號	庫存	品號	庫存											
SGR723.4-010	•	SGR723.4-011	•	SGR723.4-012	•	27	6	33.5	23.5	M4	25.5	7.5	10.5	12.5	23.5	7.5
SGR723.4-020	•	SGR723.4-021	•	SGR723.4-022	•	34		41.0	29.5		29.5	9.5	13.5	13.0	26.5	9.5
SGR723.4-030	•	SGR723.4-031	•	SGR723.4-032	•	42	8	50.0	37.5	M5	33.5	10.5	15.5	15.0	30.5	11.5
SGR723.4-040	•	SGR723.4-041	•	SGR723.4-042	•						33.5	10.5	15.5	15.0	30.5	11.5
SGR723.4-050	•	SGR723.4-051	•	SGR723.4-052	•	10										

**Sp. 特長**

- SGR723.4和SGR723.3法蘭座配合使用
- 提供刻度把手參考點對應
- 固定銷可以限制旋轉角度
- 摩擦環防止晃動造成的位移
- 刻度標示型可以提供0...9, 20個刻度
- 刻度圈數、位置和順序可以客戶須求設計，請參照本單元訂購您所須求的配置

訂貨：  交期：

SGR723.4-010

**Ex. 使用例**

