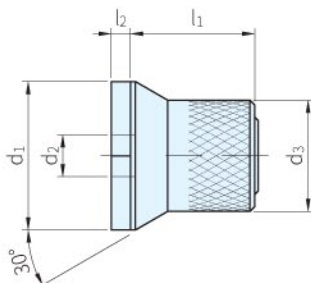
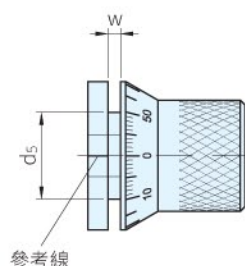




本體	刻度
材質	處理
SUS303	雷射



無刻度



有刻度

無刻度 品號	庫存	有刻度 品號	庫存	d ₁ -0.5	d ₂ H7 帶鍵槽	d ₃	d ₅	d ₆ P.C.D	l ₁	l ₂	l ₃	w 行程
SGR200-100	△	SGR200-101	△	44	K10	33	23.0	33.0	37.0	6	31.0	4
SGR200-102	△	SGR200-103	△		K12							
SGR200-110	△	SGR200-111	△		K12							
SGR200-120	△	SGR200-121	△	52	K14	42	31.5	41.8	37.5		31.5	
SGR200-130	△	SGR200-131	△		K16							

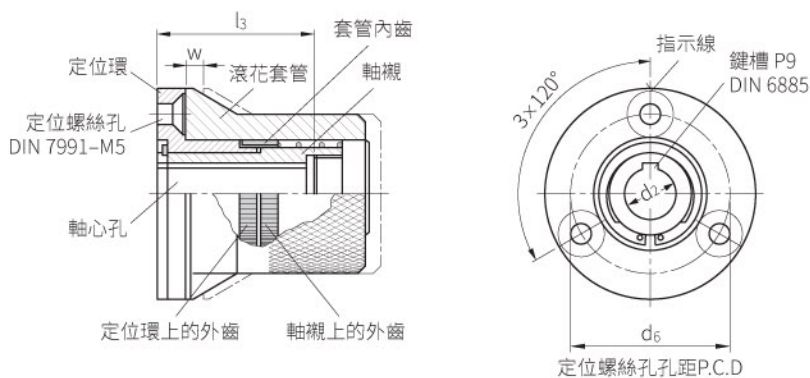
Sp. 特長

· 此控制旋鈕可以代替並簡化複雜的分度與安全的機械裝置

訂貨： 交期： 天
SGR200-100

Ps. 備註

· 鍵槽規格DIN 6885



DIN 6885 鍵槽規格								
B	10	12	14	16	18	20	22	26
b	3.0	4.0	5.0	5.0	6.0	6.0	6.0	8.0
t	11.4	13.8	16.3	18.3	20.8	22.8	24.8	29.3