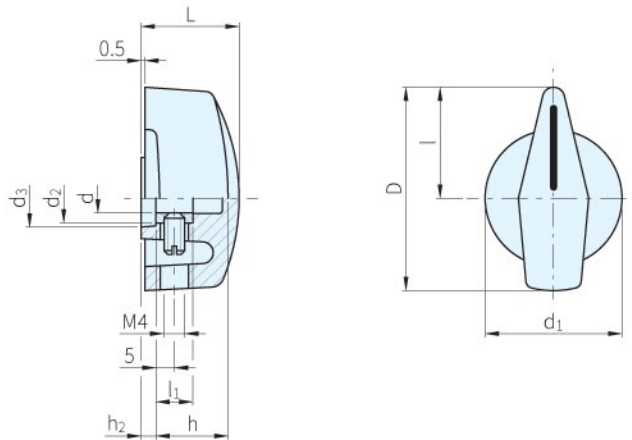


RoHS



把手		入子
材質	顏色	材質
PF (電木)	黑	黃銅



品號	D	d D9	L	l	l <sub>1</sub>	d <sub>1</sub>	d <sub>2</sub>	d <sub>3</sub>	h	h <sub>2</sub>	質量 (g)	庫存
MI.204-010	45	6	25	24	10	35	10	15	15	7	19	·
MI.204-012	55	8	26	30		37	15		18	3	30	·

**Te** 技術資料

· 使用溫度max.110°C，min.-20°C

 訂貨： 交期： 

MI.204-010