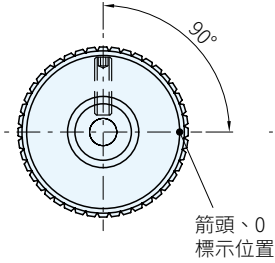


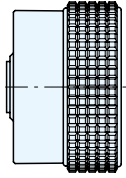
RoHS



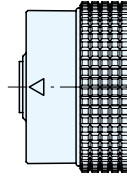
本體		入子	底座、法蘭		端蓋
材質	顏色	材質	材質	顏色	顏色
PP	消光黑	黃銅	PA+玻纖	消光黑	C9(黑)



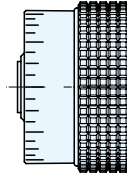
箭頭、0
標示位置



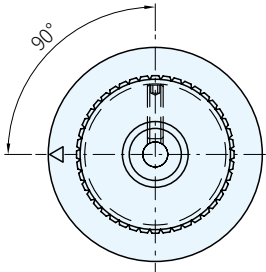
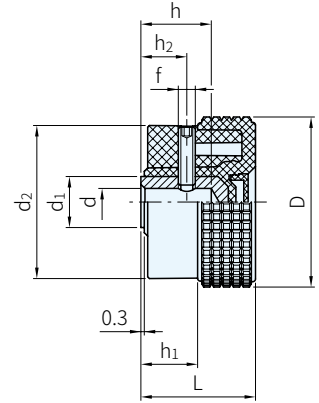
MBR+C



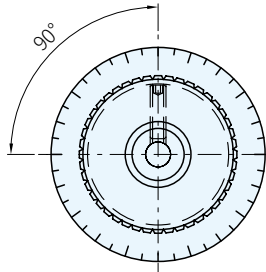
MBR+CK



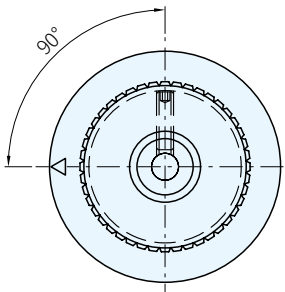
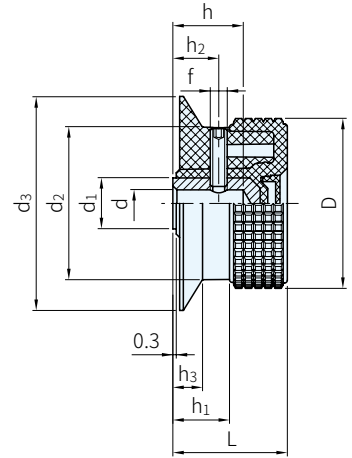
MBR+CGS



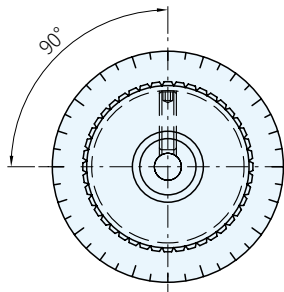
MBR+FK



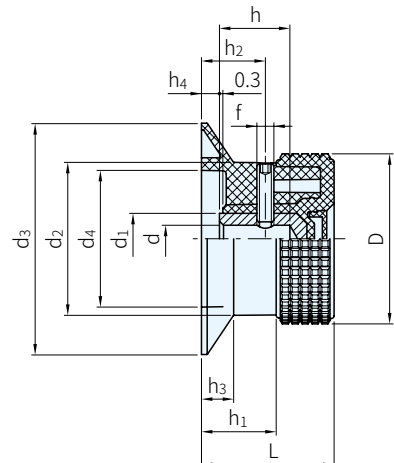
MBR+FGS



MBR+FKP



MBR+FGSP



MBR+C 品號	MBR+CK 品號	MBR+CGS 品號	D	d H9	L	d ₁	d ₂	h	h ₁	h ₂	f	質量 (g)
SELS-34811-C9	SELS-34812-C9	SELS-34813-C9	30	5	24	11	26	12	10.5	8.5	M4	32
SELS-34821-C9	SELS-34822-C9	SELS-34823-C9	30	6	24	12	26	14	10.5	8.5	M4	30
SELS-34831-C9	SELS-34832-C9	SELS-34833-C9	40	6	26	12	34.5	14	12	9	M4	35
SELS-34851-C9	SELS-34852-C9	SELS-34853-C9	50	8	33	15	45	20	15	11.5	M5	60

MBR+C 品號	描述	MBR+CK 品號	描述	MBR+CGS 品號	描述	庫存
SELS-34811-C9	MBR.30 B-5+C-C9	SELS-34812-C9	MBR.30 B-5+CK-C9	SELS-34813-C9	MBR.30 B-5+CGS-C9	·
SELS-34821-C9	MBR.30 B-6+C-C9	SELS-34822-C9	MBR.30 B-6+CK-C9	SELS-34823-C9	MBR.30 B-6+CGS-C9	·
SELS-34831-C9	MBR.40 B-6+C-C9	SELS-34832-C9	MBR.40 B-6+CK-C9	SELS-34833-C9	MBR.40 B-6+CGS-C9	·
SELS-34851-C9	MBR.50 B-8+C-C9	SELS-34852-C9	MBR.50 B-8+CK-C9	SELS-34853-C9	MBR.50 B-8+CGS-C9	·

MBR+FK 品號	MBR+FGS 品號	D	d H9	L	d ₁	d ₂	d ₃	h	h ₁	h ₂	h ₃	f	質量 (g)
SELS-34814-C9	SELS-34815-C9	30	5	24	11	26	42	12	10.5	8.5	5	M4	27
SELS-34824-C9	SELS-34825-C9	30	6	24	12	26	42	14	10.5	8.5	5	M4	25
SELS-34834-C9	SELS-34835-C9	40	6	26	12	34.5	50	14	12	9	5.5	M4	38
SELS-34854-C9	SELS-34855-C9	50	8	33	15	45	63	20	15	11.5	6.5	M5	65

MBR+FK 品號	描述	MBR+FGS 品號	描述	庫存
SELS-34814-C9	MBR.30 B-5+FK-C9	SELS-34815-C9	MBR.30 B-5+FGS-C9	·
SELS-34824-C9	MBR.30 B-6+FK-C9	SELS-34825-C9	MBR.30 B-6+FGS-C9	·
SELS-34834-C9	MBR.40 B-6+FK-C9	SELS-34835-C9	MBR.40 B-6+FGS-C9	·
SELS-34854-C9	MBR.50 B-8+FK-C9	SELS-34855-C9	MBR.50 B-8+FGS-C9	·

MBR+FKP 品號	MBR+FGSP 品號	D	d H9	L	d ₁	d ₂	d ₃	d ₄	h	h ₁	h ₂	h ₃	h ₄	f	質量 (g)
SELS-34816-C9	SELS-34817-C9	30	5	29	11	26	42	22	12	16	11.5	7	5	M4	31
SELS-34826-C9	SELS-34827-C9	30	6	29	12	26	42	22	14	16	11.5	7	5	M4	29
SELS-34836-C9	SELS-34837-C9	40	6	32.5	12	34.5	50	31	14	18.5	14	8	6	M4	42
SELS-34856-C9	SELS-34857-C9	50	8	39	15	45	63	40	20	22	16	9.5	6	M5	67

MBR+FKP 品號	描述	MBR+FGSP 品號	描述	庫存
SELS-34816-C9	MBR.30 B-5+FKP-C9	SELS-34817-C9	MBR.30 B-5+FGSP-C9	·
SELS-34826-C9	MBR.30 B-6+FKP-C9	SELS-34827-C9	MBR.30 B-6+FGSP-C9	·
SELS-34836-C9	MBR.40 B-6+FKP-C9	SELS-34837-C9	MBR.40 B-6+FGSP-C9	·
SELS-34856-C9	MBR.50 B-8+FKP-C9	SELS-34857-C9	MBR.50 B-8+FGSP-C9	·

Sp 特長

- 使用止付螺絲就能簡單的安裝在軸棒上
- 旋鈕外圈採用鑽石切割型式的設計，不易滑動、具有舒適的握感

 訂貨： 交期： 天

SELS-34811-C9

Wa 注意

- 在高溫或多濕的條件下使用時，須注意樹脂材質的部分有劣化的可能

Tc 技術資料

- 使用溫度max.90°C，min.0°C