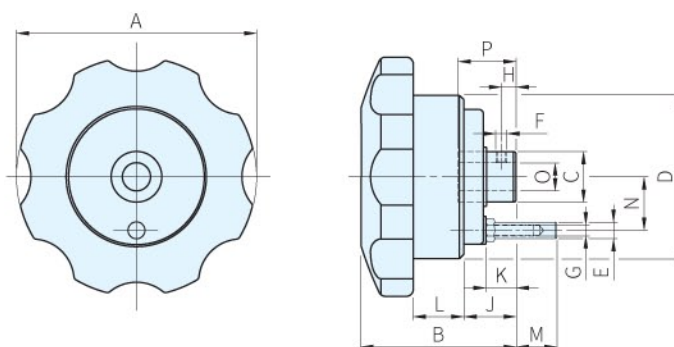




本體	
材質	顏色
PA	灰黑



品號	A	B	C	D	E	F	G	H	J	K	L	M	N	O H7	P	質量 (g)	庫存
VHT-P-0010	85	55	18	58	6	M5	M4	5	18.5	10.5	18	14.5	19	10	20.5	130	·
VHT-P-0020	110	58	30	77				6	20	12		13.1	28.5	12	22	290	·

Wa.) 注意

- 本產品不包含驅動指示器
- 指示器在手輪的側邊固定之
- 指示器請參考PA、PW

訂貨： 交期：

VHT-P-0010

Te.) 技術資料

- VHT-P 工程塑膠手輪適用之數字指示器

品號	指示器(PA)	回轉比	指示器(PW)
VHT-P-0010	CE.24101 CE.24241	1/12	-
	CE.24102 CE.24242		
	CE.74031 CE.74053 CE.74069		
	CE.74032 CE.74054 CE.74070		
VHT-P-0020	CE.24501 CE.24502	1/20	CE.76401 CE.76402
	CE.24601 CE.24602	1/30	CE.76501 CE.76502
	CE.24801 CE.24802		CE.76581 CE.76582
	CE.74501 CE.74601 CE.74801	1/30	CE.76741 CE.76742
	CE.74502 CE.74602 CE.74802		