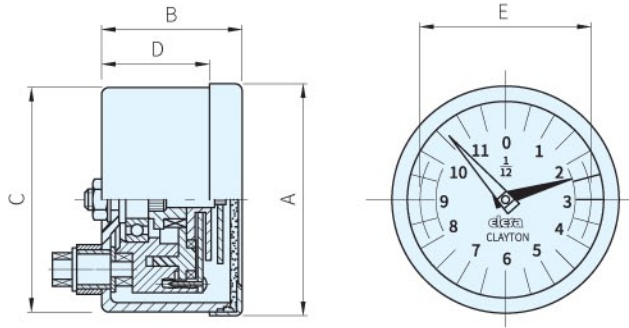




本體	本體盤	文字盤	長針	短針
材質	處理	材質	顏色	顏色
鋼	鍍鋅	SUS303	鋁	紅
				黑



Type		回轉比 1/12		回轉比 1/20		回轉比 1/30		A	B	C	D	E	質量 (g)
		品號	庫存	品號	庫存	品號	庫存						
PA01	順時針	CE.24101	·	-		-		49.6	30	48.3	20.5	37	145
	反時針	CE.24102											
PA02	順時針	CE.24501	·	CE.24601	·	CE.24801	·	68.4	32	67	19.3	51	215
	反時針	CE.24502		CE.24602		CE.24802							

Sp. 特長

- PA01, PA02是驅動式設計，可裝置於任何角度
- 另有回轉比1/2~1/120歡迎洽詢

訂貨： 交期：

CE.24101

Te. 技術資料

- 適用手輪VHT, VDC-P+I
- 使用溫度：max.100°C