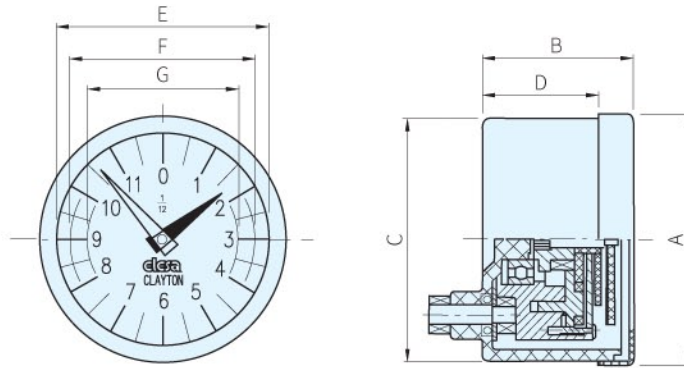




本體	文字盤	長針	短針
材質	顏色	材質	顏色
PA	霧黑	鋁	紅 黑



Type	順時針		反時針		回轉比	A	B	C	D	E	F	G	質量 (g)
	品號	庫存	品號	庫存									
PA11	CE.74031	·	CE.74032	·	12	49.8	30	48.2	23	42	37	30	80
	CE.74053		CE.74054		20								
	CE.74069		CE.74070		30								
PA12	CE.74501	·	CE.74502	·	12	68.5	32	67	25	60	51	44	130
	CE.74601		CE.74602		20								
	CE.74801		CE.74802		30								

Sp. 特長

- PA11, PA12是驅動式設計，可裝置於任何角度
- 另有回轉比1/2~1/120 (PA11)、1/2~1/200 (PA12)歡迎洽詢

訂貨： 交期：

CE.74031

Te. 技術資料

- 適用手輪VHT, VDC-P+I
- 使用溫度：max.100°C