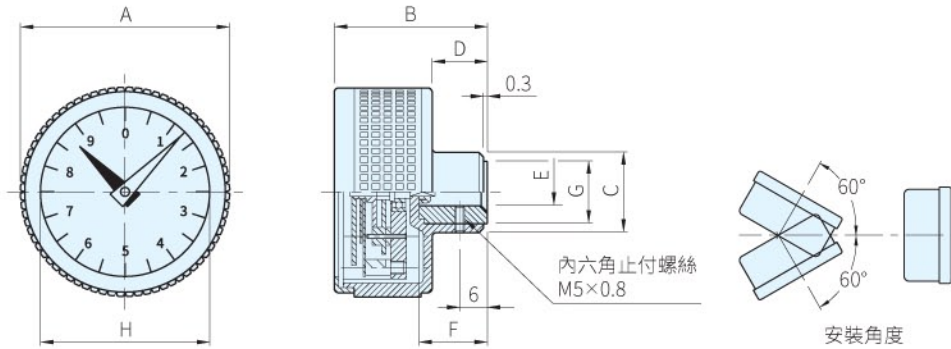




|    |    |       |    |    |
|----|----|-------|----|----|
| 本體 | 入子 | 文字盤   | 長針 | 短針 |
| 材質 | 顏色 | 材質    | 處理 | 材質 |
| PA | 灰黑 | SS400 | 染黑 | 鋁  |
|    |    |       |    | 顏色 |
|    |    |       |    | 紅  |
|    |    |       |    | 黑  |



| Type        | 回轉比 1/10 |          | 回轉比 1/20 |          | 回轉比 1/30 |          | A  | B  | C  | D    | E<br>H7 | F  | G  | H  | 質量<br>(g) |
|-------------|----------|----------|----------|----------|----------|----------|----|----|----|------|---------|----|----|----|-----------|
|             | 品號       | 庫存       | 品號       | 庫存       | 品號       | 庫存       |    |    |    |      |         |    |    |    |           |
| MBT.50/GA11 | 順時針      | CE.56131 | ·        | CE.56161 | ·        | CE.56175 | 51 | 48 | 24 | 16.5 | 8       | 17 | 18 | 42 | 120       |
|             | 反時針      | CE.56132 | ·        | CE.56162 | ·        | CE.56176 |    |    |    |      |         |    |    |    |           |
| MBT.70/GA12 | 順時針      | CE.57111 | ·        | CE.57131 | ·        | CE.57146 | 70 | 52 | 28 | 19   | 10      | 22 | 22 | 60 | 200       |
|             | 反時針      | CE.57112 | ·        | CE.57132 | ·        | CE.57147 |    |    |    |      |         |    |    |    |           |

**Sp. 特長**

· 本產品包含GA11，GA12型指示器

訂貨：  交期：  天

CE.56131

**Wa. 注意**

- 指示器不能拆卸
- 本產品是重力式設計，請在和地面垂直的60°以內使用