



手輪		入子		把手	
材質	顏色	材質	處理	材質	顏色
PA	霧黑	SS400	染黑	PA	霧黑

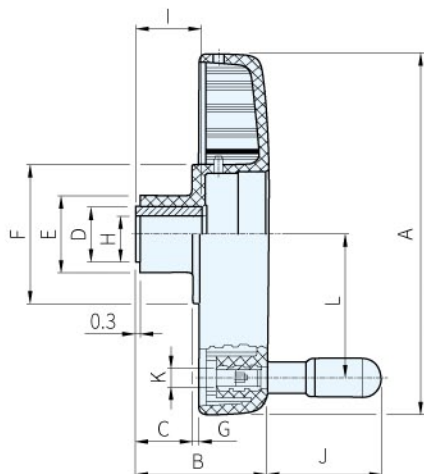


圖1

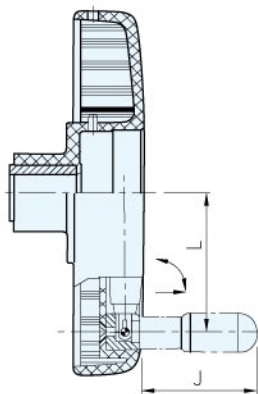


圖2

品號	型式	A	B	C	D	E	F	G	H	I	J	K	L	庫存
VDSC-0010	圖1	125	63	22	22	35	76	14	10	22	65	M8	48.5	·
VDSC-0020		200	70	30	30	42		2	20	34	90	M10	81	·
VDSC-0030	圖2	200	77	36	40	49	77	3.5	20	36	80	-	77	·

**Wa. 注意**

- 本產品不包含重力指示器
- 指示器請參考GA12, GW12
- 指示器在手輪的側邊固定之

訂貨： 交期：

VDSC-0010

**Te. 技術資料**

- VDSC 工程塑膠手輪適用之數字指示器

品號	GA12		GW12	
VDSC-0010	CE.70401	CE.70402	CE.72401	CE.72402
VDSC-0020	CE.70601	CE.70602	CE.72501	CE.72502
VDSC-0030	CE.70801	CE.70802	CE.72581	CE.72582
			CE.72741	CE.72742